

Ficha técnica do produto

DULUX L 18 W/840 2G11

OSRAM DULUX L LUMILUX | Fluorescentes compactas base 2G11 com 4 pinos para a operação com reator eletrônico / eletromagnético



Dados técnicos

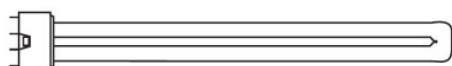
Dados elétricos

Potência nominal	18,90 W
Tensão nominal	58 V
Potência nominal	18,90 W
Corrente nominal	0,38 A

Dados fotométricos

Fluxo luminoso nominal	1175 lm
Tonalidade (designação)	LUMILUX Cool White
Fluxo luminoso a 25 °C	1200 lm
Fluxo luminoso	1175 lm
Temperatura de cor nominal	4000 K
Manutenção do fluxo luminoso em 4.000 h	0,9
Manutenção do fluxo luminoso em 6.000 h	0,88
Manutenção do fluxo luminoso em 8.000 h	0,85
Manutenção do fluxo luminoso em 12.000 h	0,84
Manutenção do fluxo luminoso em 16.000 h	0,81
Manutenção do fluxo luminoso em 20.000 h	0,80
Luminância	2,1 cd/cm ²
Índice de reprodução de cor Ra	≥80
Temperatura de cor	4000 K
Fluxo luminoso	1175 lm
Índice de reprodução de cor Ra	≥80

Dimensões e peso



Diâmetro	17,5 mm
Comprimento	221,0 mm

Ficha técnica do produto

Diâmetro do tubo	17,5 mm
Comprimento	221,0 mm
Comprimento conforme Norma IEC	225 mm
Comprimento da base excluindo os pinos	217,00 mm
Bulbo externo	T16
Peso do produto	55,40 g

Temperaturas e condições de funcionamento

Temperatura ambiente	-5...+40 °C
----------------------	-------------

Vida útil

Vida	20000 h
Tempo de operação	13000 h ¹⁾
Vida mediana	20000 h ¹⁾
Vida nominal	20000 h

¹⁾ Com pré-aquecimento ECG

Informação adicional do produto

Soquete (base)	2G11
Quantidade de mercúrio	2,5 mg
Tratamento de resíduos conforme WEEE	Sim
Observação de produto	Para operação de reatores convencionais e eletrônicos

Atributos

Dimerizável	Sim
-------------	-----

Normas e Certificações

Classe de eficiência energética	G
Consumo de energia	19 kWh/1000h

Categoria específica para o país

ILCOS	FSD-18/840-E-2G11-43,9/217
Referência do pedido	DULUX L 18W/840

Environmental information

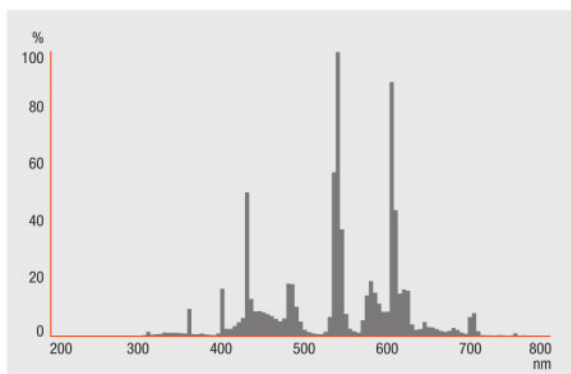
Information according Art. 33 of EU Regulation (EC) 1907/2006 (REACH)	
Date of Declaration	18-04-2022
Primary Article Identifier	4050300010724

Ficha técnica do produto

Declaration No. in SCIP database

In work

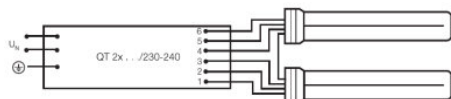
Curva de distribuição



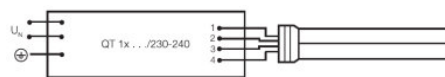
FL_840

Equipamento / Acessórios

- Adequada para reatores padrão e starters
- Adequada para operação nos reatores convencionais e eletrônicos

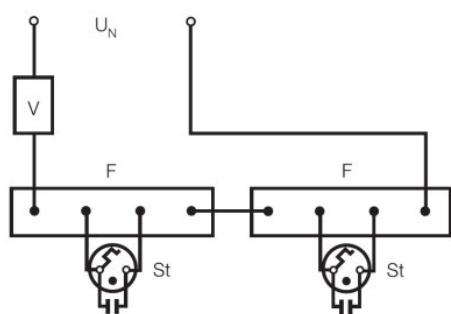


SERIES CONNECTION WITH QUICKTRONIC

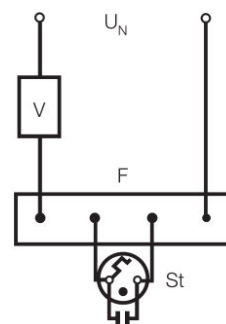


SINGLE LAMP WITH QUICKTRONIC

Ficha técnica do produto



SERIES CONNECTION TO 230V ONLY WITH STARTER ST151



SINGLE LAMP STARTER ST 111 OR ST 171

Ecodesign regulation information:

Separate control gear and light sources must be disposed of at certified disposal companies in accordance with Directive 2012/19/EU (WEEE) in the EU and with Waste Electrical and Electronic Equipment (WEEE) Regulations 2013 in the UK. For this purpose, collection points for recycling centres and take-back systems (CRSO) are available from retailers or private disposal companies, which accept separate control gear and light sources free of charge. In this way, raw materials are conserved and materials are recycled.

Dados de Logística

Código do produto	Descrição do produto	Embalagem unitária (peças/unidade)	Dimensões (comprimento x largura x altura)	Volume	Peso bruto
4050300010724	DULUX L 18 W/840 2G11	Shipping carton box 10 Pieces Folding carton box	260 mm x 103 mm x 136 mm	3.64 dm ³	903.00 g

O código do produto mencionado indica a quantidade mínima a ser adquirida. Uma caixa unitária pode conter um ou mais produtos. Quando for colocar o pedido de compras, indique uma quantidade unitária ou múltiplos da caixa unitária.

Referências / Links

Para mais informações sobre os reatores eletrônicos QUICKTRONIC, visite

▶ www.osram.com/QUICKTRONIC

Para mais informações sobre a garantia de sistema e os termos e condições de garantia, visite [https://](https://www.inventronics-light.com/multilevel-guarantees)

▶ www.inventronics-light.com/multilevel-guarantees

Subject to change without notice. Errors and omission excepted. Always make sure to use the most recent release.

OSRAM is distribution partner
of LEDVANCE of LAMPS

OSRAM

OSRAM GmbH
Marcel-Breuer-Strasse 6
80807 Munich, Germany