

# Ficha técnica da família de produto LUMILUX T5 FC

Lâmpadas fluorescentes circulares de 16 mm, com base 2GX13



## Ficha técnica da família de produto

### Dados técnicos

Descrição do produto	Dados elétricos				Dados fotométricos		
	Tensão nominal	Potência nominal	Potência nominal	Corrente nominal	Índice de reprodução de cor Ra	Fluxo luminoso	Tonalidade da luz
FC 22 W/830 <sup>1)</sup>	75 V	22,00 W	23,80 W	0,3 A	≥80	1800 lm	830
FC 22 W/840 <sup>1)</sup>	75 V	22,00 W	23,80 W	0,3 A	≥80	1800 lm	840
FC 40 W/830 <sup>1)</sup>	126 V	40,00 W	42,00 W	0,32 A	≥80	3300 lm	830
FC 40 W/840 <sup>1)</sup>	126 V	40,00 W	39,90 W	0,32 A	≥80	3400 lm	840

Descrição do produto	Temperatura de cor nominal	Fluxo luminoso nominal	Tonalidade (designação)	Temperatura de cor	Dimensões e peso		
					Diâmetro do tubo	Comprimento	Diâmetro
FC 22 W/830 <sup>1)</sup>	3000 K	1800 lm	LUMILUX Warm White	3000 K	16 mm	240,0 mm	16,0 mm
FC 22 W/840 <sup>1)</sup>	4000 K	1800 lm	LUMILUX Cool White	4000 K	16 mm	240,0 mm	16,0 mm
FC 40 W/830 <sup>1)</sup>	3000 K	3300 lm	LUMILUX Warm White	3000 K	16 mm	315,0 mm	16,0 mm
FC 40 W/840 <sup>1)</sup>	4000 K	3400 lm	LUMILUX Cool White	4000 K	16 mm	305,0 mm	16,0 mm

Descrição do produto	Peso do produto	Bulbo externo	Comprimento	Informação adicional do produto		Atributos	Normas e Certificações
				Soquete (base)	Observação de produto	Dimerizável	Classe de eficiência energética
FC 22 W/830 <sup>1)</sup>	81,00 g	T16	240.00 mm	2GX13	Apenas para operação com fonte eletromagnética	Sim	G
FC 22 W/840 <sup>1)</sup>	81,00 g	T16	240.00 mm	2GX13	Apenas para operação com fonte eletromagnética	Sim	G

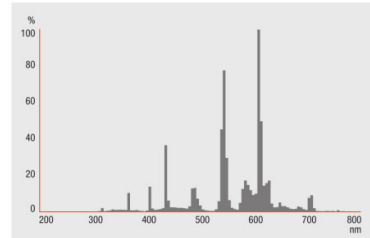
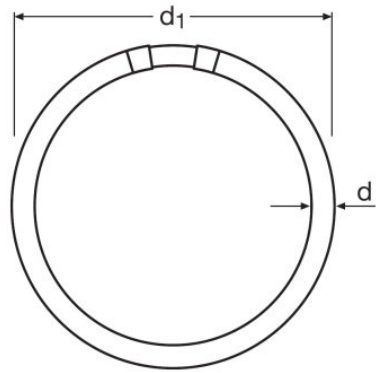
## Ficha técnica da família de produto

Descrição do produto	Peso do produto	Bulbo externo	Comprimento	Informação adicional do produto		Atributos	Normas e Certificações
				Soquete (base)	Observação de produto	Dimerizável	Classe de eficiência energética
FC 40 W/830 <sup>1)</sup>	103,20 g	T16	315.00 mm	2GX13	Apenas para operação com fonte eletromagnética	Sim	G
FC 40 W/840 <sup>1)</sup>	83,75 g	T16	315.00 mm	2GX13	Apenas para operação com fonte eletromagnética	Sim	G

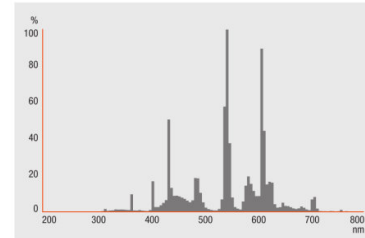
Descrição do produto	Consumo de energia	Categoria específica para o país	Environmental information Information according Art. 33 of EU Regulation (EC) 1907/2006 (REACH)		
		Referência do pedido	Date of Declaration	Primary Article Identifier	Declaration No. in SCIP database
FC 22 W/830 <sup>1)</sup>	24 kWh/1000h	FC 22W/830	19-01-2022	4050300528489	In work
FC 22 W/840 <sup>1)</sup>	24 kWh/1000h	FC 22W/840	19-01-2022	4050300528465	In work
FC 40 W/830 <sup>1)</sup>	42 kWh/1000h	FC 40W/830	19-01-2022	4050300528540	In work
FC 40 W/840 <sup>1)</sup>	44 kWh/1000h	FC 40W/840	19-01-2022	4050300528526	In work

<sup>1)</sup> Apenas para operação com fonte eletromagnética

## Ficha técnica da família de produto



FC 22 W/830, FC 40 W/830



FC 22 W/840, FC 40 W/840

FC 22 W/830, FC 22 W/840, FC 40 W/830, FC 40 W/840

### Fator de potência $\lambda$

Garantia de sistema estendida OSRAM em combinação com OSRAM reator eletrônico / fontes

### Equipamento / Acessórios

– Exclusivamente para operação em mecanismos de controle eletrônicos

## Ficha técnica da família de produto

### Informações sobre aplicações

Para obter mais informações sobre aplicações e gráficos acesse a ficha técnica do produto.

### Ecodesign regulation information:

Separate control gear and light sources must be disposed of at certified disposal companies in accordance with Directive 2012/19/EU (WEEE) in the EU and with Waste Electrical and Electronic Equipment (WEEE) Regulations 2013 in the UK. For this purpose, collection points for recycling centres and take-back systems (CRSO) are available from retailers or private disposal companies, which accept separate control gear and light sources free of charge. In this way, raw materials are conserved and materials are recycled.

### Dados de Logística

Código do produto	Descrição do produto	Embalagem unitária (peças/unidade)	Dimensões (comprimento x largura x altura)	Volume	Peso bruto
4050300528489	FC 22 W/830	Shipping carton box 12	375 mm x 245 mm x 253 mm	23.24 dm <sup>3</sup>	1865.00 g
4050300528465	FC 22 W/840	Shipping carton box 12	375 mm x 245 mm x 253 mm	23.24 dm <sup>3</sup>	1865.00 g
4050300528540	FC 40 W/830	Shipping carton box 12	375 mm x 320 mm x 328 mm	39.36 dm <sup>3</sup>	2787.00 g
4050300528526	FC 40 W/840	Shipping carton box 12	375 mm x 320 mm x 328 mm	39.36 dm <sup>3</sup>	2787.00 g
4050300528526	FC 40 W/840	Shipping carton box 12	319 mm x 300 mm x 324 mm	31.01 dm <sup>3</sup>	2646.00 g

O código do produto mencionado indica a quantidade mínima a ser adquirida. Uma caixa unitária pode conter um ou mais produtos. Quando for colocar o pedido de compras, indique uma quantidade unitária ou múltiplos da caixa unitária.

## Ficha técnica da família de produto

---

### Referências / Links

Para mais informações sobre a garantia de sistema e os termos e condições de garantia, visite [https://](https://www.inventronics-light.com/multilevel-guarantees)

▶ [www.inventronics-light.com/multilevel-guarantees](https://www.inventronics-light.com/multilevel-guarantees)

Para mais informações sobre os reatores eletrônicos QUICKTRONIC, visite

▶ [www.osram.com/QUICKTRONIC](https://www.osram.com/QUICKTRONIC)

---

### Retrata o

Sujeito a alterações sem prévio aviso. Sempre utilize a versão mais recente.

OSRAM is distribution partner  
of LEDVANCE of LAMPS

**OSRAM**

OSRAM GmbH  
Marcel-Breuer-Strasse 6  
80807 Munich, Germany