

# Ficha técnica do produto

## FC 22 W/830

LUMILUX T5 FC | Lâmpadas fluorescentes circulares de 16 mm, com base 2GX13



## Dados técnicos

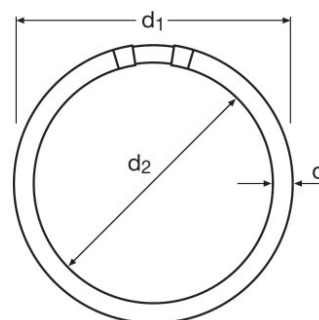
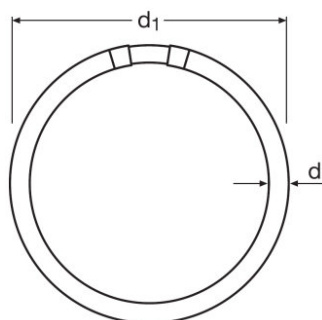
### Dados elétricos

Tensão nominal	75 V
Potência nominal	22,00 W
Potência nominal	23,80 W
Corrente nominal	0,3 A

### Dados fotométricos

Índice de reprodução de cor Ra	≥80
Fluxo luminoso	1800 lm
Fluxo luminoso a 25 °C	1900 lm
Tonalidade da luz	830
Temperatura de cor nominal	3000 K
Fluxo luminoso nominal	1800 lm
Tonalidade (designação)	LUMILUX Warm White
Manutenção do fluxo luminoso em 2.000 h	0.85
Manutenção do fluxo luminoso em 4.000 h	0.83
Manutenção do fluxo luminoso em 6.000 h	0.8
Manutenção do fluxo luminoso em 8.000 h	0.8
Manutenção do fluxo luminoso em 12.000 h	0.75
Temperatura de cor	3000 K
Fluxo luminoso	1800 lm

### Dimensões e peso



Diâmetro do tubo	16 mm
Comprimento	240,0 mm
Comprimento da base excluindo os pinos	225,00 mm
Diâmetro	16,0 mm

## Ficha técnica do produto

Peso do produto	81,00 g
Bulbo externo	T16
Comprimento	240.00 mm

### Vida útil

Tempo de operação	8000 h <sup>1)</sup>
Vida mediana	12000 h <sup>1)</sup>
Vida	12000 h

<sup>1)</sup> Com pré-aquecimento ECG

### Informação adicional do produto

Soquete (base)	2GX13
Quantidade de mercúrio	3,0 mg
Observação de produto	Apenas para operação com fonte eletromagnética
Tratamento de resíduos conforme WEEE	Sim

### Atributos

Dimerizável	Sim
-------------	-----

### Normas e Certificações

Classe de eficiência energética	G
Consumo de energia	24 kWh/1000h

### Categoria específica para o país

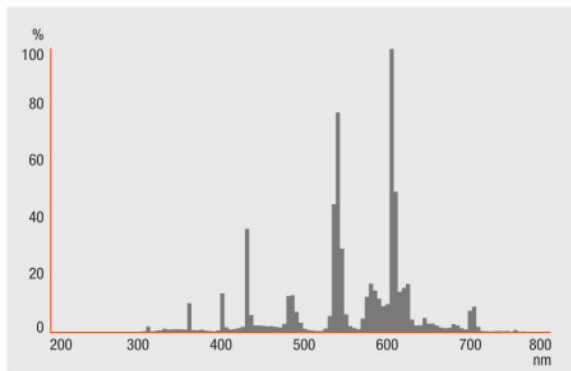
Referência do pedido	FC 22W/830
----------------------	------------

### Environmental information

Information according Art. 33 of EU Regulation (EC) 1907/2006 (REACH)	
Date of Declaration	19-01-2022
Primary Article Identifier	4050300528489
Declaration No. in SCIP database	In work

## Ficha técnica do produto

### Curva de distribuição



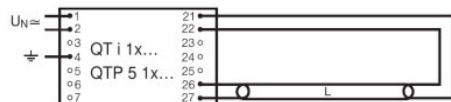
FL\_830

### Fator de potência $\lambda$

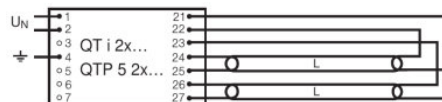
Garantia de sistema estendida OSRAM em combinação com OSRAM reator eletrônico / fontes

### Equipamento / Acessórios

- Exclusivamente para operação em mecanismos de controle eletrônicos



QUICKTRONIC INTELLIGENT QT i 1x QTP 5 1x



QUICKTRONIC INTELLIGENT QT i 2x QTP 5 2x

## Ficha técnica do produto

### Ecodesign regulation information:

Separate control gear and light sources must be disposed of at certified disposal companies in accordance with Directive 2012/19/EU (WEEE) in the EU and with Waste Electrical and Electronic Equipment (WEEE) Regulations 2013 in the UK. For this purpose, collection points for recycling centres and take-back systems (CRSO) are available from retailers or private disposal companies, which accept separate control gear and light sources free of charge. In this way, raw materials are conserved and materials are recycled.

### Dados de Logística

Código do produto	Descrição do produto	Embalagem unitária (peças/unidade)	Dimensões (comprimento x largura x altura)	Volume	Peso bruto
4050300528489	FC 22 W/830	Shipping carton box 12 Pieces Folding carton box	375 mm x 245 mm x 253 mm	23.24 dm <sup>3</sup>	1865.00 g

O código do produto mencionado indica a quantidade mínima a ser adquirida. Uma caixa unitária pode conter um ou mais produtos. Quando for colocar o pedido de compras, indique uma quantidade unitária ou múltiplos da caixa unitária.

### Referências / Links

Para mais informações sobre a garantia de sistema e os termos e condições de garantia, visite [https://](https://www.inventronics-light.com/multilevel-guarantees)

▶ [www.inventronics-light.com/multilevel-guarantees](https://www.inventronics-light.com/multilevel-guarantees)

Para mais informações sobre os reatores eletrônicos QUICKTRONIC, visite

▶ [www.osram.com/QUICKTRONIC](https://www.osram.com/QUICKTRONIC)

### Retrata

Subject to change without notice. Errors and omission excepted. Always make sure to use the most recent release.

OSRAM is distribution partner  
of LEDVANCE of LAMPS

# OSRAM

OSRAM GmbH  
Marcel-Breuer-Strasse 6  
80807 Munich, Germany