

Ficha técnica do produto

FC 40 W/840

LUMILUX T5 FC | Lâmpadas fluorescentes circulares de 16 mm, com base 2GX13



Dados técnicos

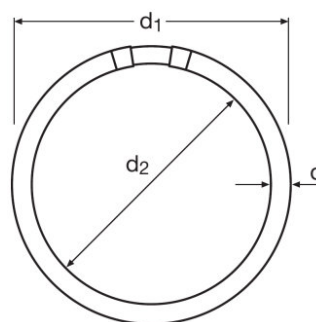
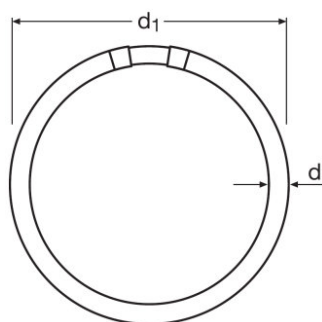
Dados elétricos

Tensão nominal	126 V
Potência nominal	40,00 W
Potência nominal	39,90 W
Corrente nominal	0,32 A

Dados fotométricos

Eficiência luminosa (condições normais)	85 lm/W
Índice de reprodução de cor Ra	≥80
Fluxo luminoso	3400 lm
Fluxo luminoso a 25 °C	3400 lm
Tonalidade da luz	840
Temperatura de cor nominal	4000 K
Fluxo luminoso nominal	3400 lm
Tonalidade (designação)	LUMILUX Cool White
Manutenção do fluxo luminoso em 2.000 h	0,85
Manutenção do fluxo luminoso em 4.000 h	0,83
Manutenção do fluxo luminoso em 6.000 h	0,80
Manutenção do fluxo luminoso em 8.000 h	0,80
Manutenção do fluxo luminoso em 12.000 h	0,75
Temperatura de cor	4000 K
Fluxo luminoso	3400 lm

Dimensões e peso



Diâmetro do tubo	16 mm
Comprimento	305,0 mm
Comprimento da base excluindo os pinos	300,00 mm

Ficha técnica do produto

Diâmetro	16,0 mm
Peso do produto	83,75 g
Bulbo externo	T16
Comprimento	315.00 mm
Diâmetro máximo	16,0 mm

Temperaturas e condições de funcionamento

Temp. ambiente com fluxo luminoso máximo	35,0 °C
--	---------

Vida útil

Tempo de operação	8000 h ¹⁾
Vida mediana	12000 h ¹⁾
Índice de mortalidade em 2.000 h	0,99
Índice de mortalidade em 4.000 h	0,99
Índice de mortalidade em 6.000 h	0,98
Índice de mortalidade em 8.000 h	0,92
Índice de mortalidade em 12.000 h	0,50
Modo de operação (Vida útil)	HF
Vida	12000 h

¹⁾ Com pré-aquecimento ECG

Informação adicional do produto

Soquete (base)	2GX13
Quantidade de mercúrio	3,0 mg
Observação de produto	Apenas para operação com fonte eletromagnética
Tratamento de resíduos conforme WEEE	Sim

Atributos

Dimerizável	Sim
Adequado para aplicações internas	Sim

Normas e Certificações

Classe de eficiência energética	G
Consumo de energia	44 kWh/1000h

Categoria específica para o país

Referência do pedido	FC 40W/840
----------------------	------------

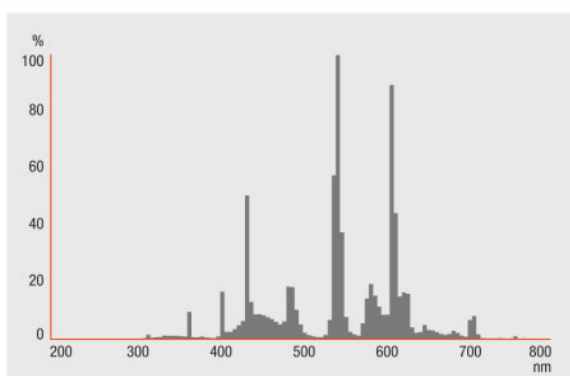
Environmental information

Ficha técnica do produto

Information according Art. 33 of EU Regulation (EC) 1907/2006 (REACH)

Date of Declaration	19-01-2022
Primary Article Identifier	4050300528526
Declaration No. in SCIP database	In work

Curva de distribuição



FL_840

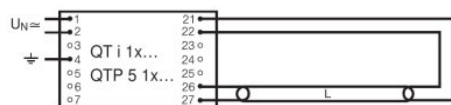
Fator de potência λ

Garantia de sistema estendida OSRAM em combinação com OSRAM reator eletrônico / fontes

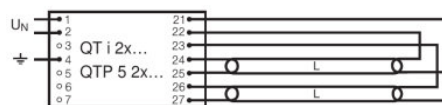
Equipamento / Acessórios

- Exclusivamente para operação em mecanismos de controle eletrônicos

Ficha técnica do produto



QUICKTRONIC INTELLIGENT QT i 1x QTP 5 1x



QUICKTRONIC INTELLIGENT QT i 2x QTP 5 2x

Ecodesign regulation information:

Separate control gear and light sources must be disposed of at certified disposal companies in accordance with Directive 2012/19/EU (WEEE) in the EU and with Waste Electrical and Electronic Equipment (WEEE) Regulations 2013 in the UK. For this purpose, collection points for recycling centres and take-back systems (CRSO) are available from retailers or private disposal companies, which accept separate control gear and light sources free of charge. In this way, raw materials are conserved and materials are recycled.

Dados de Logística

Código do produto	Descrição do produto	Embalagem unitária (peças/unidade)	Dimensões (comprimento x largura x altura)	Volume	Peso bruto
4050300528526	FC 40 W/840	Shipping carton box 12 Pieces Folding carton box	375 mm x 320 mm x 328 mm	39.36 dm ³	2787.00 g
4050300528526	FC 40 W/840	Shipping carton box 12 Pieces Folding carton box	319 mm x 300 mm x 324 mm	31.01 dm ³	2646.00 g

O código do produto mencionado indica a quantidade mínima a ser adquirida. Uma caixa unitária pode conter um ou mais produtos. Quando for colocar o pedido de compras, indique uma quantidade unitária ou múltiplos da caixa unitária.

Referências / Links

Para mais informações sobre a garantia de sistema e os termos e condições de garantia, visite [https://](https://www.inventronics-light.com/multilevel-guarantees)

▶ www.inventronics-light.com/multilevel-guarantees

Para mais informações sobre os reatores eletrônicos QUICKTRONIC, visite

▶ www.osram.com/QUICKTRONIC

Subject to change without notice. Errors and omission excepted. Always make sure to use the most recent release.

OSRAM is distribution partner
of LEDVANCE of LAMPS

OSRAM

OSRAM GmbH
Marcel-Breuer-Strasse 6
80807 Munich, Germany