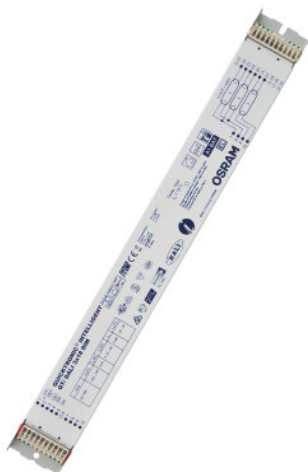


QTi DALI 3X18 DIM

QUICKTRONIC INTELLIGENT DALI DIM T8 | Balastro eletrónico regulável DALI para FL 26 mm



Características do produto

- Função corredor para ligação direta do ECG ao sensor de movimento comum
- Função corredor com programa de luz pré-programado
- Função Touch DIM para parametrização livre do nível da luz e acendimento
- Adequado para SMART GRID para feedback da potência de rede consumida e horas de funcionamento da lâmpada
- Very low standby power consumption: < 0.5 W
- Vida útil: > 100.000 h (para T = 65 °C a T_c)
- Número de ciclos de acendimento muito elevado: até 300,000
- Gama de regulação: 1...100 % (3...100 % com lâmpada fluorescente compacta)
- Função POWER2LAMP para compatibilidade otimizada da potência do ECG para a lâmpada durante a vida da lâmpada
- Frequência de linha: 0 Hz, 50...60 Hz, AC retificado

Benefícios do produto

- Disponível o Sistema+ Garantia
- Fácil integração em luminárias graças às mesmas dimensões do ECG DALI GI
- Função Touch DIM para regulação simples e económica de vários ECGs
- O mesmo fluxo luminoso com corrente alternada e contínua
- Dimerização das lâmpadas de amálgama sem cintilação ou vida útil reduzida
- Reinicialização automática após a substituição da lâmpada

Função do sensor Touch DIM e Touch DIM

- Dimerização manual sem controlador e com interruptores padrão
- Incluindo a função de memória (clique duplo) e partida suave

Áreas de aplicação

- Adequada para uso em sistemas de iluminação de emergência conforme EN 50172/DIN VDE 0108-100
- Instalação em sistemas de iluminação de emergência conforme IEC 61347-2-3, anexo J
- Indústria
- Escritórios com planta aberta, corredores e salas de armazenamento
- Prédios públicos
- Ginásios de esporte e fábricas
- Iluminação em fitas
- Adequado para luminárias de classe de proteção I

Dados técnicos

Dados elétricos

| | |
|--|--------------------|
| Tensão de entrada AC | 198...264 V |
| Tensão nominal | 220...240 V |
| Frequência da rede | 50...60 Hz |
| Tensão de entrada DC | 154...276 V |
| Efficiency in full-load | 90 % ¹⁾ |
| Potência máxima de saída | 3 x 18 W |
| Frequência de operação | 40...100 kHz |
| Número máx. de ECG num circuito 10 A (B) | 12 ²⁾ |
| Número máx. de ECG num circuito 16 A (B) | 19 ²⁾ |
| Corrente elétrica de entrada | 35 A |

¹⁾ at 230 V, 50 Hz

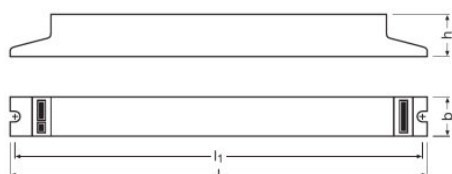
²⁾ Tipo B

Dados luminotécnicos

| | |
|--------------------|---------------------|
| Tempo de ligamento | 0,6 s ¹⁾ |
|--------------------|---------------------|

¹⁾ acendimento pré-aquecido otimizado

Dimensões e peso



| | |
|--------------------------------|---|
| Comprimento | 360,0 mm |
| Largura | 40,0 mm |
| Altura | 21,0 mm |
| Nicho de montagem, comprimento | 350,0 mm |
| Peso do produto | 386,00 g |
| Secção do cabo, secundário | 0,5...1,5 / 0,5...1,0 mm ² ¹⁾ |
| Secção do cabo, primário | 0,5...1,5 / 0,5...1,0 mm ² ¹⁾ |

¹⁾ Leads sólidos / Flexível

Temperaturas e condições de funcionamento

| | |
|--|------------------------|
| Temperatura ambiente | 0...+50 °C |
| Humidade rel. admissível no funcionam. | 5...85 % ¹⁾ |

¹⁾ Máximo de 56 dias/ano em 85%

Vida útil

| | |
|---------------------|------------------------|
| Vida útil do reator | 100000 h ¹⁾ |
|---------------------|------------------------|

¹⁾ Na tcase = 65 °C no ponto tc / taxa de insucesso de 10%

Informação adicional do produto

| | |
|-----------------------------------|------|
| Suitable for lamp power (3 lamps) | 18 W |
|-----------------------------------|------|

Atributos

| | |
|---|---|
| Interface dimerizável | DALI / Touch DIM / Touch DIM Sensor |
| Faixa de dimerização | 1...100 % ¹⁾ |
| Dimerizável | Sim |
| Proteção contra superaquecimento | Redução de potência e desligue a T > 75 °C no ponto de tc |
| Indicada p. luminárias com cl. proteção | I |
| Desligar seguro no fim de vida da lâmp. | EOL T.2 |
| Compr.máx.cabo p/ lâmpada/módulo LED | 1,0 m |
| Intended for no-load operation | Não |

¹⁾ Fluxo luminoso

Normas e Certificações

| | |
|---|--|
| Selo de aprovação | VDE / VDE-EMC / EL / EAC / RCM / CCC |
| Normas | Acc. EN 55015; EN 55022/Acc. EN 61547/Acc. EN 61000-3-2/Acc. EN 61347-2-3/Acc. EN 60929/Acc. EN 55015:2006 + A1:2007/Acc. EN 61000-3-2/Acc. EN 61547/Acc. to IEC 62386-101:Ed1/Acc. to IEC 62386-102:Ed1 |
| EEI – Etiqueta de Eficiência Energética | A1 BAT |
| Grau de proteção | I |
| Tipo de proteção | IP20 |

Dados logísticos

| | |
|--------------------|--------------|
| Código do material | 850410809000 |
|--------------------|--------------|

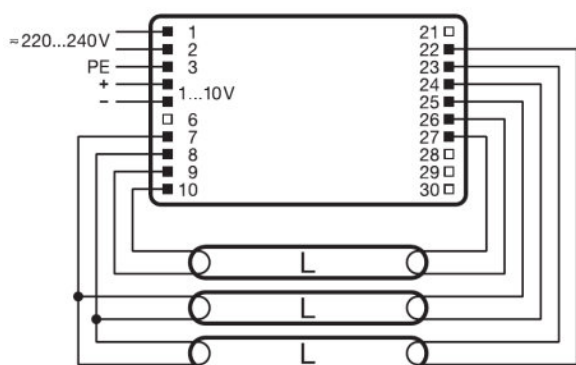
Environmental information

Information according Art. 33 of EU Regulation (EC) 1907/2006 (REACH)

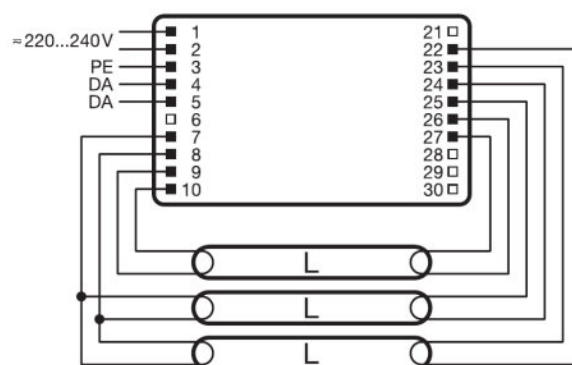
Ficha técnica do produto

| | |
|----------------------------------|--|
| Date of Declaration | 14-04-2022 |
| Primary Article Identifier | 4008321069979 |
| Candidate List Substance 1 | Lead |
| CAS No. of substance 1 | 7439-92-1 |
| Safe Use Instruction | The identification of the Candidate List substance is sufficient to allow safe use of the article. |
| Declaration No. in SCIP database | 7e12ce6b-0d60-4995-809d-6f452a430fef |

Diagrama de cabeamento

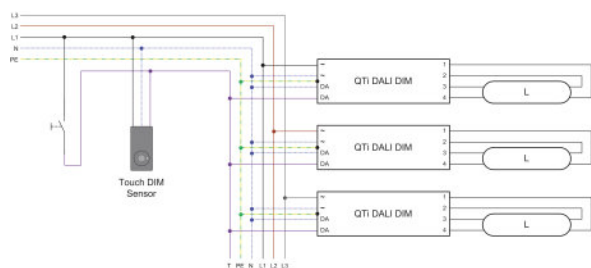


319621_QTi 3x... DIM

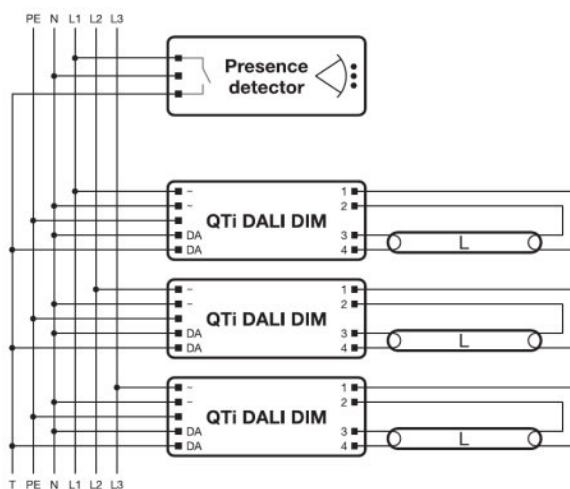


319622_QTi DALI 3x... DIM

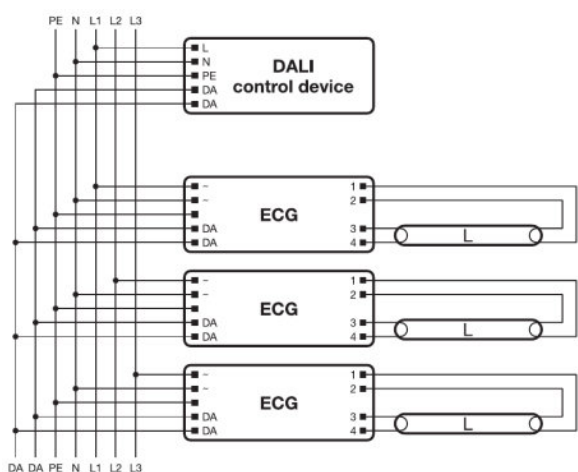
Ficha técnica do produto



493589_Touch DIM Function - e.g. QTi DALI 1x... DIM



493590_Corridor Function - e.g. QTi DALI 1x... DIM





















493666_DALI wiring diagram - e.g. QTi DALI 1x... DIM

Texto ficha técnica

- In order to achieve good radio interference suppression:1. Keep the cable between ECG and lamp as short as possible.2. The single lamp wires must be routed as close as possible to each other, whereas the lines of the different lamp ends must be routed separately.

Download Data

| Arquivo | |
|---|---|
|  | Addon Technical Information 502689_Frequent switching Quicktronic |
|  | Addon Technical Information 502785_ECG lifetime - QUICKTRONIC (DALI) DIM |
|  | Product Datasheet 321489_ATI QTi DALI 3x18 DIM (G+GB) |
|  | Certificates 335097_INOTEC |
|  | Certificates QTI DALI VDE 40021252 210920 |
|  | Certificates 335135_Manufacturer's declaration – Burning-in of fluorescent lamps |
|  | Certificates 335153_Manufacturer's declaration – Low stand-by |
|  | Certificates 335154_Manufacturer's declaration – EN 55015:2006+A1:2007 (300 MHz) |
|  | Certificates 335169_Manufacturer's declaration – LampECG combinations: Frequent switching |
|  | Certificates Manufacturer's declaration_Additional hints (EN) |
|  | Certificates 592319_EAC certificate for Quicktronics QT |
|  | Certificates 504208_VDE-EMC-CERTIFICATE QTI DALI DIM |
|  | Declarations of conformity QUICKTRONIC DIM CE 3364258 190821 |
|  | Operating instructions 592413_EAC QTi T8 DALI DIM |
|  | CAD data 3-dim 313451_360x40x21 9900042 |
|  | CAD data 3-dim 313478_360x40x21 9900042 |
|  | CAD data 3-dim 314276_360x40x21 9900042 |
|  | CAD data PDF 313387_360x40x21 9900042 |

Ficha técnica do produto

Ecodesign regulation information:

Separate control gear and light sources must be disposed of at certified disposal companies in accordance with Directive 2012/19/EU (WEEE) in the EU and with Waste Electrical and Electronic Equipment (WEEE) Regulations 2013 in the UK. For this purpose, collection points for recycling centres and take-back systems (CRSO) are available from retailers or private disposal companies, which accept separate control gear and light sources free of charge. In this way, raw materials are conserved and materials are recycled.

Dados de Logística

| Código do produto | Descrição do produto | Embalagem unitária (peças/unidade) | Dimensões (comprimento x largura x altura) | Volume | Peso bruto |
|-------------------|----------------------|------------------------------------|--|----------------------|------------|
| 4008321069979 | QTi DALI 3X18 DIM | Shipping carton box 20 | 384 mm x 90 mm x 210 mm | 7.26 dm ³ | 8672.00 g |

O código do produto mencionado indica a quantidade mínima a ser adquirida. Uma caixa unitária pode conter um ou mais produtos. Quando for colocar o pedido de compras, indique uma quantidade unitária ou múltiplos da caixa unitária.

Referências / Links

Para mais informações sobre a garantia de sistema e os termos e condições de garantia, visite [https://](https://www.inventronics-light.com/multilevel-guarantees)

▶ www.inventronics-light.com/multilevel-guarantees

Retratações

Subject to change without notice. Errors and omission excepted. Always make sure to use the most recent release.