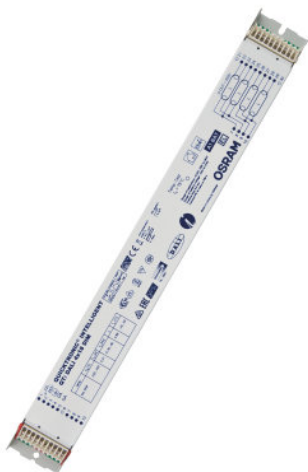


## QTi DALI 4X18 DIM

QUICKTRONIC INTELLIGENT DALI DIM T8 | Balastro eletrónico regulável DALI para FL 26 mm



### Características do produto

- Função corredor para ligação direta do ECG ao sensor de movimento comum
- Função corredor com programa de luz pré-programado
- Função Touch DIM para parametrização livre do nível da luz e acendimento
- Adequado para SMART GRID para feedback da potência de rede consumida e horas de funcionamento da lâmpada
- Very low standby power consumption: < 0.5 W
- Vida útil: > 100.000 h (para T = 65 °C a T<sub>c</sub>)
- Número de ciclos de acendimento muito elevado: até 300,000
- Gama de regulação: 1...100 % (3...100 % com lâmpada fluorescente compacta)
- Função POWER2LAMP para compatibilidade otimizada da potência do ECG para a lâmpada durante a vida da lâmpada
- Frequência de linha: 0 Hz, 50...60 Hz, AC retificado

### Benefícios do produto

- Disponível o Sistema+ Garantia
- Fácil integração em luminárias graças às mesmas dimensões do ECG DALI GI
- Função Touch DIM para regulação simples e económica de vários ECGs
- O mesmo fluxo luminoso com corrente alternada e contínua
- Dimerização das lâmpadas de amálgama sem cintilação ou vida útil reduzida
- Reinicialização automática após a substituição da lâmpada

### Função do sensor Touch DIM e Touch DIM

- Dimerização manual sem controlador e com interruptores padrão
- Incluindo a função de memória (clique duplo) e partida suave

### Áreas de aplicação

- Adequada para uso em sistemas de iluminação de emergência conforme EN 50172/DIN VDE 0108-100
- Instalação em sistemas de iluminação de emergência conforme IEC 61347-2-3, anexo J
- Indústria
- Escritórios com planta aberta, corredores e salas de armazenamento
- Prédios públicos
- Ginásios de esporte e fábricas
- Iluminação em fitas
- Adequado para luminárias de classe de proteção I

## Dados técnicos

### Dados elétricos

Tensão de entrada AC	198...264 V
Tensão nominal	220...240 V
Frequência da rede	50...60 Hz
Tensão de entrada DC	154...276 V
Efficiency in full-load	92 % <sup>1)</sup>
Potência máxima de saída	4 x 18 W
Frequência de operação	40...100 kHz
Número máx. de ECG num circuito 10 A (B)	12 <sup>2)</sup>
Número máx. de ECG num circuito 16 A (B)	19 <sup>2)</sup>
Corrente elétrica de entrada	35 A

<sup>1)</sup> at 230 V, 50 Hz

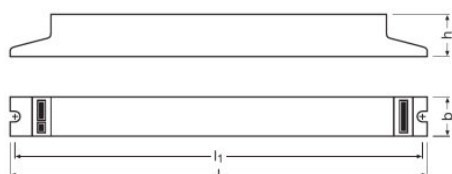
<sup>2)</sup> Tipo B

### Dados luminotécnicos

Tempo de ligamento	1,2 s <sup>1)</sup>
--------------------	---------------------

<sup>1)</sup> acendimento pré-aquecido otimizado

### Dimensões e peso



Comprimento	360,0 mm
Largura	40,0 mm
Altura	21,0 mm
Nicho de montagem, comprimento	350,0 mm
Peso do produto	374,00 g
Secção do cabo, secundário	0,5...1,5 / 0,5...1,0 mm <sup>2</sup> <sup>1)</sup>
Secção do cabo, primário	0,5...1,5 / 0,5...1,0 mm <sup>2</sup> <sup>1)</sup>

<sup>1)</sup> Leads sólidos / Flexível

## Temperaturas e condições de funcionamento

Temperatura ambiente	0...+50 °C
Humidade rel. admissível no funcionam.	5...85 % <sup>1)</sup>

<sup>1)</sup> Máximo de 56 dias/ano em 85%

## Vida útil

Vida útil do reator	100000 h <sup>1)</sup>
---------------------	------------------------

<sup>1)</sup> Na tcase = 65 °C no ponto tc / taxa de insucesso de 10%

## Informação adicional do produto

Suitable for lamp power (4 lamps)	18 W
-----------------------------------	------

## Atributos

Interface dimerizável	DALI / Touch DIM / Touch DIM Sensor
Faixa de dimerização	1...100 % <sup>1)</sup>
Dimerizável	Sim
Proteção contra superaquecimento	Redução de potência e desligue a T > 75 °C no ponto de tc
Indicada p. luminárias com cl. proteção	I
Desligar seguro no fim de vida da lâmp.	EOL T.2
Compr.máx.cabo p/ lâmpada/módulo LED	1,0 m
Intended for no-load operation	Não

<sup>1)</sup> Fluxo luminoso

## Normas e Certificações

Selo de aprovação	VDE / VDE-EMC / EL / EAC / RCM / CCC
Normas	Acc. EN 55015; EN 55022/Acc. EN 61547/Acc. EN 61000-3-2/Acc. EN 61347-2-3/Acc. EN 60929/Acc. EN 55015:2006 + A1:2007/Acc. EN 61000-3-2/Acc. EN 61547/Acc. to IEC 62386-101:Ed1/Acc. to IEC 62386-102:Ed1
EEI – Etiqueta de Eficiência Energética	A1 BAT
Grau de proteção	I
Tipo de proteção	IP20

## Dados logísticos

Código do material	850410809000
--------------------	--------------

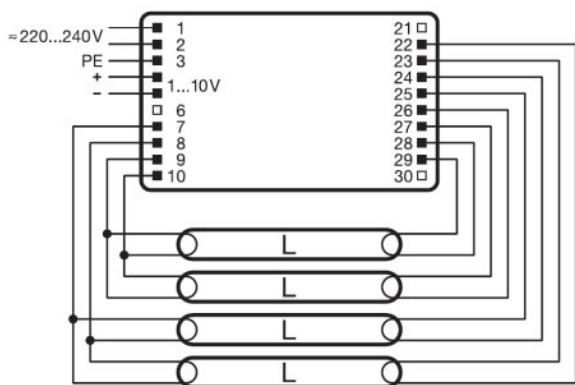
## Environmental information

Information according Art. 33 of EU Regulation (EC) 1907/2006 (REACH)

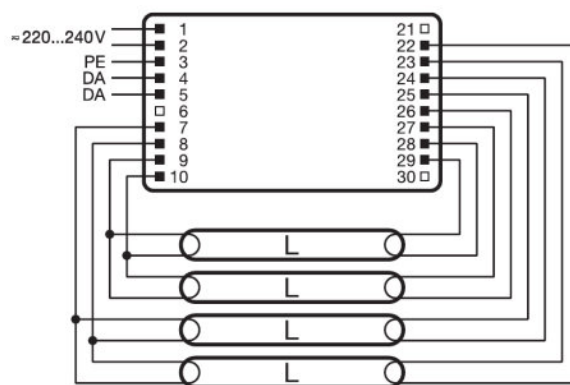
## Ficha técnica do produto

Date of Declaration	14-04-2022
Primary Article Identifier	4008321070050
Candidate List Substance 1	Lead
CAS No. of substance 1	7439-92-1
Safe Use Instruction	The identification of the Candidate List substance is sufficient to allow safe use of the article.
Declaration No. in SCIP database	6ac9222d-efe3-48ea-907f-7aa1023554fd

## Diagrama de cabeamento

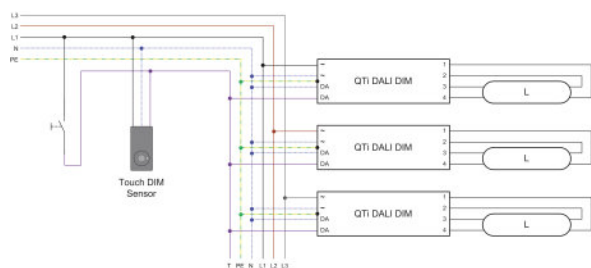


319623\_QTi 4x... DIM

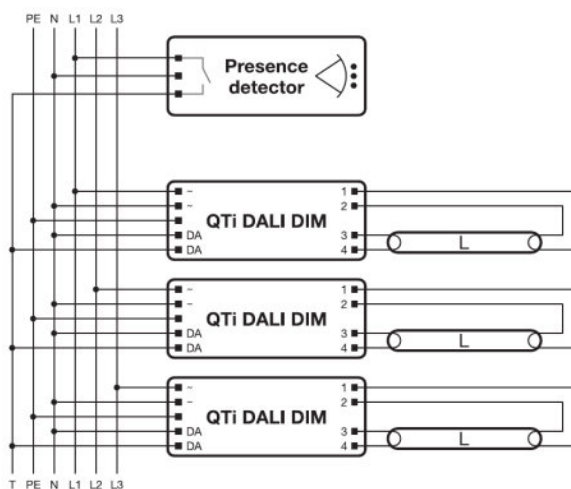


319624\_QTi DALI 4x... DIM

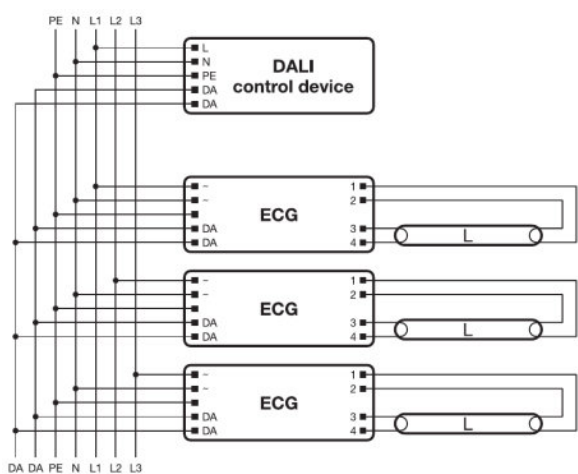
## Ficha técnica do produto



493589\_Touch DIM Function - e.g. QTi DALI 1x... DIM



493590\_Corridor Function - e.g. QTi DALI 1x... DIM




















493666\_DALI wiring diagram - e.g. QTi DALI 1x... DIM

### Texto ficha técnica

- In order to achieve good radio interference suppression:1. Keep the cable between ECG and lamp as short as possible.2. The single lamp wires must be routed as close as possible to each other, whereas the lines of the different lamp ends must be routed separately.

## Download Data

Arquivo	
	Addon Technical Information 502689_Frequent switching Quicktronic
	Addon Technical Information 502785_ECG lifetime - QUICKTRONIC (DALI) DIM
	Certificates 335097_INOTEC
	Certificates QTI DALI VDE 40021252 210920
	Certificates 335135_Manufacturer's declaration &#150; Burning-in of fluorescent lamps
	Certificates 335153_Manufacturer's declaration &#150; Low stand-by
	Certificates 335154_Manufacturer's declaration &#150; EN 55015:2006+A1:2007 (300 MHz)
	Certificates 335169_Manufacturer's declaration &#150; LampECG combinations: Frequent switching
	Certificates Manufacturer's declaration_Additional hints (EN)
	Certificates 592319_EAC certificate for Quicktronics QT
	Certificates 504208_VDE-EMC-CERTIFICATE QTI DALI DIM
	Declarations of conformity QUICKTRONIC DIM CE 3364258 190821
	Operating instructions 592413_EAC QT i T8 DALI DIM
	CAD data 3-dim 313451_360x40x21 9900042
	CAD data 3-dim 313478_360x40x21 9900042
	CAD data 3-dim 314276_360x40x21 9900042
	CAD data PDF 313387_360x40x21 9900042

## Ficha técnica do produto

### Ecodesign regulation information:

Separate control gear and light sources must be disposed of at certified disposal companies in accordance with Directive 2012/19/EU (WEEE) in the EU and with Waste Electrical and Electronic Equipment (WEEE) Regulations 2013 in the UK. For this purpose, collection points for recycling centres and take-back systems (CRSO) are available from retailers or private disposal companies, which accept separate control gear and light sources free of charge. In this way, raw materials are conserved and materials are recycled.

### Dados de Logística

Código do produto	Descrição do produto	Embalagem unitária (peças/unidade)	Dimensões (comprimento x largura x altura)	Volume	Peso bruto
4008321070050	QTi DALI 4X18 DIM	Shipping carton box 20	380 mm x 96 mm x 206 mm	7.51 dm <sup>3</sup>	7752.50 g

O código do produto mencionado indica a quantidade mínima a ser adquirida. Uma caixa unitária pode conter um ou mais produtos. Quando for colocar o pedido de compras, indique uma quantidade unitária ou múltiplos da caixa unitária.

### Referências / Links

Para mais informações sobre a garantia de sistema e os termos e condições de garantia, visite [https://](https://www.inventronics-light.com/multilevel-guarantees)

▶ [www.inventronics-light.com/multilevel-guarantees](https://www.inventronics-light.com/multilevel-guarantees)

### Retratações

Subject to change without notice. Errors and omission excepted. Always make sure to use the most recent release.