

QUICKTRONIC MULTIWATT

Balastro eletrónico para CFL



Áreas de aplicação

- Prédios públicos
- Ginásios de esporte e fábricas
- Adequado para luminárias de classe de proteção I

Benefícios do produto

- Longa vida útil da lâmpada
- Sem efeito adverso da comutação liga/desliga frequente
- Reinicialização automática após a substituição da lâmpada
- Partida de lâmpada perfeita para aplicações com sensores de movimento
- Instalações separadas graças à presilha de cabo opcional para estojos K2 e K3
- Sistema com certificação VDE/VDE EMC

Características do produto

- Tensão de alimentação: 220...240 V
- Tensão da linha: 198...264 V
- Frequência da linha: 0 Hz | 50 Hz | 60 Hz
- Partida da lâmpada com eficiente pré-aquecimento do filamento
- Índice de eficiência energética EEI: A2
- Desligamento automático das lâmpadas com defeito e ao final da vida útil (EoL T.2)
- Operação da lâmpada: até EN 60929
- Segurança: para EN 61347-2-3

Ficha técnica da família de produto

Dados técnicos

Dados elétricos

Descrição do produto	Tensão de entrada AC	Tensão nominal	Frequência da rede	Tensão de entrada DC
QT-M 2X26...42 S	198...264 V	220...240 V	50...60 Hz	176...254 V ²⁾
QTP-M 1X26...42 ¹⁾	198...264 V	220...240 V	50...60 Hz	176...276 V
QTP-M 2X26...32 ¹⁾	198...264 V	220...240 V	50...60 Hz	176...276 V

¹⁾ ver observação sobre produto

²⁾ Tensão mínima para a lâmpada de ignição: 198 V

Dados luminotécnicos

Descrição do produto	Tempo de ligamento
QT-M 2X26...42 S	1,0 s
QTP-M 1X26...42 ¹⁾	1,0 s
QTP-M 2X26...32 ¹⁾	1,0 s

¹⁾ ver observação sobre produto

Dimensões e peso

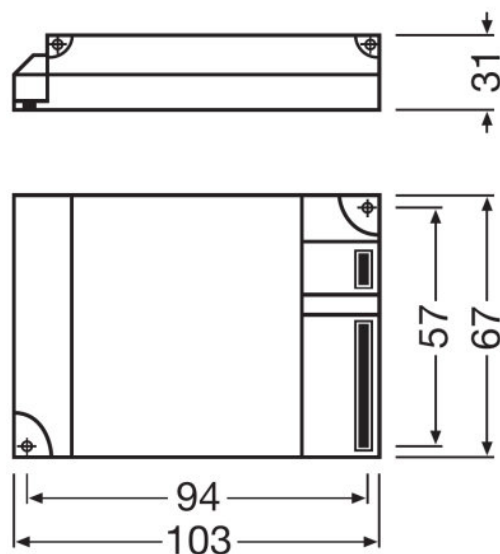
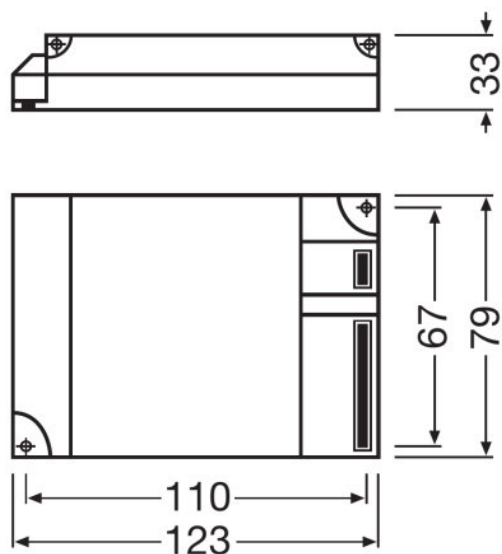
Descrição do produto	Comprimento	Largura	Altura	Nicho de montagem, comprimento	Peso do produto	Secção do cabo, primário
QT-M 2X26...42 S	123,0 mm	79,0 mm	33,0 mm	111,0 mm	280,00 g	0,5...1,5 mm ²
QTP-M 1X26...42 ¹⁾	103,0 mm	67,0 mm	31,0 mm	94,0 mm	147,00 g	0,5...1,5 mm ²
QTP-M 2X26...32 ¹⁾	123,0 mm	79,0 mm	33,0 mm	111,0 mm	180,00 g	0,5...1,5 mm ²

Descrição do produto	Secção do cabo, secundário
QT-M 2X26...42 S	0,5...1,5 mm ²
QTP-M 1X26...42 ¹⁾	0,5...1,5 mm ²
QTP-M 2X26...32 ¹⁾	0,5...1,5 mm ²

¹⁾ ver observação sobre produto

Ficha técnica da família de produto

Desenho do produto



QT-M 2X26...42 S, QTP-M 2X26...32

QTP-M 1X26...42

Temperaturas e condições de funcionamento

Descrição do produto	Temperatura ambiente
QT-M 2X26...42 S	-20...+50 °C
QTP-M 1X26...42 ¹⁾	-20...+50 °C
QTP-M 2X26...32 ¹⁾	-20...+50 °C

¹⁾ ver observação sobre produto

Vida útil

Descrição do produto	Vida útil do reator
QT-M 2X26...42 S	50000 h ²⁾
QTP-M 1X26...42 ¹⁾	50000 h ²⁾
QTP-M 2X26...32 ¹⁾	50000 h ³⁾

¹⁾ ver observação sobre produto

²⁾ Na $t_{case} = 75\text{ °C}$ no ponto t_c / taxa de insucesso de 10%

³⁾ Na $t_{case} = 70\text{ °C}$ no ponto t_c / taxa de insucesso de 10%

Ficha técnica da família de produto

Atributos

Descrição do produto	Indicada p. luminárias com cl. proteção	Desligar seguro no fim de vida da lâmp.
QT-M 2X26...42 S	I / II	EOL T.2
QTP-M 1X26...42 ¹⁾	I / II	EOL T.2
QTP-M 2X26...32 ¹⁾	I / II	EOL T.2

¹⁾ ver observação sobre produto

Normas e Certificações

Descrição do produto	Selo de aprovação	EEL – Etiqueta de Eficiência Energética	Grau de proteção
QT-M 2X26...42 S	VDE / VDE-EMC / ENEC 10 / GOST / RCM	A2	I
QTP-M 1X26...42 ¹⁾	VDE / VDE-EMC / ENEC 10 / GOST / RCM	A2	III
QTP-M 2X26...32 ¹⁾	VDE / VDE-EMC / ENEC 10 / GOST / RCM	A2	III

¹⁾ ver observação sobre produto

Dados logísticos

Descrição do produto	Código do material
QT-M 2X26...42 S	85041080900
QTP-M 1X26...42 ¹⁾	85041080900
QTP-M 2X26...32 ¹⁾	85041080900

¹⁾ ver observação sobre produto

Environmental information Information according Art. 33 of EU Regulation (EC) 1907/2006 (REACH)

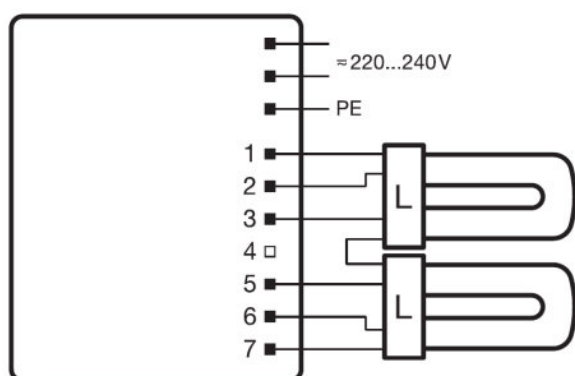
Descrição do produto	Date of Declaration	Primary Article Identifier	Candidate List Substance 1
QT-M 2X26...42 S	19-05-2023	4008321110022	Lead
QTP-M 1X26...42 ¹⁾	21-04-2023	4008321329134	Lead
QTP-M 2X26...32 ¹⁾	28-04-2023	4008321329158	Lead

Ficha técnica da família de produto

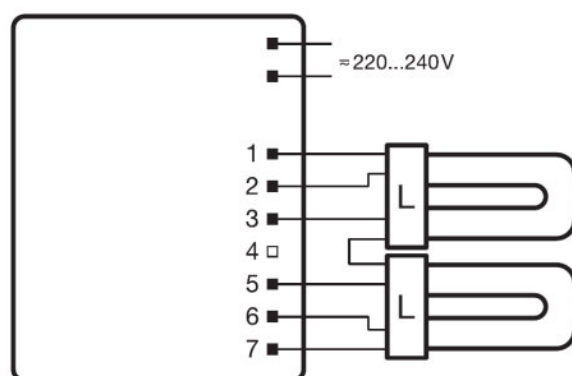
Descrição do produto	CAS No. of substance 1	Safe Use Instruction	Declaration No. in SCIP database
QT-M 2X26...42 S	7439-92-1	The identification of the Candidate List substance is sufficient to allow safe use of the article.	211bb136-a02e-4a76-8c81-1897997ff9dd
QTP-M 1X26...42 ¹⁾	7439-92-1	The identification of the Candidate List substance is sufficient to allow safe use of the article.	861b07f7-1433-4193-9e7e-c0218c6ef92c
QTP-M 2X26...32 ¹⁾	7439-92-1	The identification of the Candidate List substance is sufficient to allow safe use of the article.	dc7d562f-b5f3-4425-b1d4-eeac0769ceaf

¹⁾ ver observação sobre produto

Diagrama de cabeamento



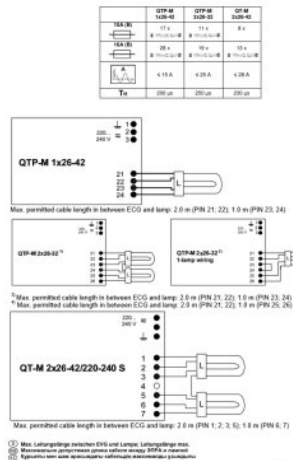
QT-M 2X26...42 S



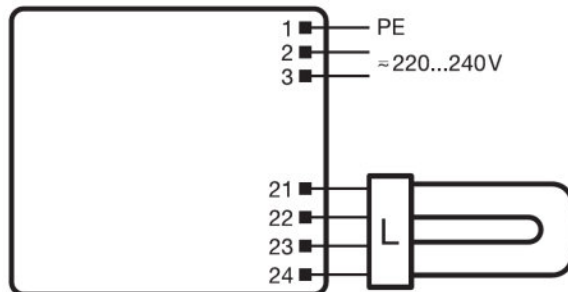
QT-M 2X26...42 S

Ficha técnica da família de produto

QUICKTRONIC® M

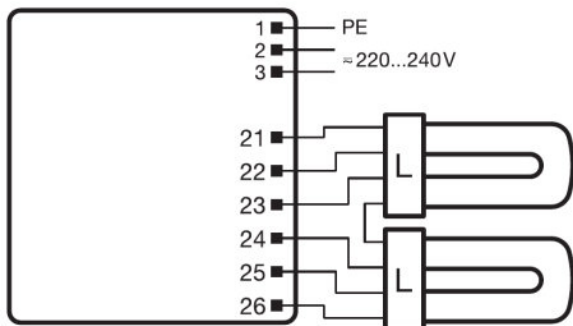


OSRAM

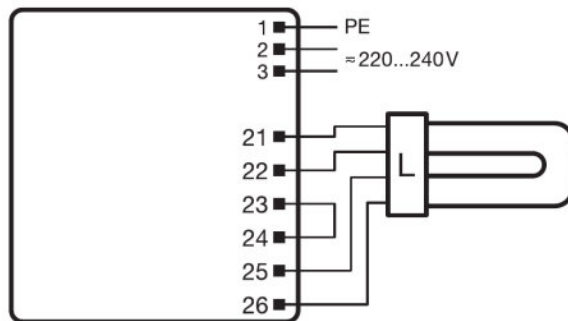


QTP-M 2X26...42 S, QTP-M 1X26...42, QTP-M 2X26...32

QTP-M 1X26...42

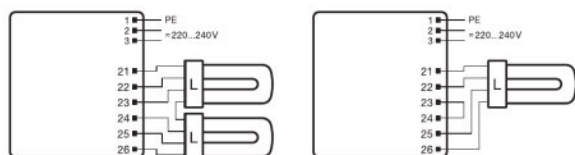


QTP-M 2X26...32



QTP-M 2X26...32

Ficha técnica da família de produto



QTP-M 2X26...32

observações sobre produto

Braçadeira de cabo opcional, montagens capítulo ECG - braçadeira de cabo

Informações sobre aplicações

Para obter mais informações sobre aplicações e gráficos acesse a ficha técnica do produto.

Texto ficha técnica

- In order to achieve good radio interference suppression:1. Keep the cable between ECG and lamp as short as possible.2. The single lamp wires must be routed as close as possible to each other, whereas the lines of the different lamp ends must be routed separately.

Vendas e suporte técnico

Vendas e suporte técnico www.osram.br


















Especificações para pais

Descrição do produto	Código do produto	Código METEL	SEG-No.	Número STK	UK Org
QT-M 2X26...42 S	4008321110022	OSRQTM2X2642	-	4030127	-
QT-M 2X26...42 S	4008321110022	OSRQTM2X2642	-	4030127	-






Ficha técnica da família de produto

QTP-M 1X26...42	4008321329134	OSRQTPM1X2642	-	4030151	-
QTP-M 1X26...42	4008321329134	OSRQTPM1X2642	-	4030151	-
QTP-M 2X26...32	4008321329158	OSRQTPM2X2632	-	4030152	-
QTP-M 2X26...32	4008321329158	OSRQTPM2X2632	-	4030152	-

Download Data

Arquivo	
	User instruction QUICKTRONIC QTP M QT M
	Addon Technical Information 57965_ADDON TECHNICAL INFORMATION QT-M 2x26-42 S (G+GB)
	Certificates 334981_EMCC-Marks approval QT-M
	Certificates 334982_ENEC-Marks approval QT-M
	Certificates 335126_CEAG requirements Compatibility to modules of manufacturers for emergency lighti
	Certificates 335169_Manufacturer's declaration – LampECG combinations: Frequent switching
	Certificates 504211_VDE-EMC-Certificate QT-M
	Declarations of conformity QUICKTRONIC CE 3364256 060923
	CAD data 3-dim 313449_123x79x33 9900044
	CAD data 3-dim 313489_123x79x33 9900044
	CAD data 3-dim 314264_123x79x33 9900044
	CAD data PDF 313391_123x79x33 9900044
	Addon Technical Information 321428_ATI QTP-M 1X26-42 (GB)
	Certificates 334956_EMCC-Marks approval – QTP-M
	Certificates 335097_INOTEC
	Certificates 335101_ENEC-VDE-Marks approval
	Certificates 335181_VDE Quality Tested – Simplified luminaire approbation

Ficha t cnica da fam lia de produto

	CAD data 3-dim 321777_QTP-M 1X26-42
	CAD data 3-dim 321778_QTP-M 1X26-42
	Addon Technical Information 321429_ATI QTP-M 2X26-32 (GB)
	CAD data 3-dim 321779_QTP-M 2X26-32
	CAD data 3-dim 321780_QTP-M 2X26-32

Ecodesign regulation information:

Separate control gear and light sources must be disposed of at certified disposal companies in accordance with Directive 2012/19/EU (WEEE) in the EU and with Waste Electrical and Electronic Equipment (WEEE) Regulations 2013 in the UK. For this purpose, collection points for recycling centres and take-back systems (CRSO) are available from retailers or private disposal companies, which accept separate control gear and light sources free of charge. In this way, raw materials are conserved and materials are recycled.

Dados de Log stica

C�digo do produto	Descri�o do produto	Embalagem unit�ria (pe�as/unidade)	Dimens�es (comprimento x largura x altura)	Volume	Peso bruto
4008321110022	QT-M 2X26...42 S	Shipping carton box 20	412 mm x 260 mm x 101 mm	10.82 dm ³	5958.00 g
4008321329134	QTP-M 1X26...42	Shipping carton box 20	357 mm x 222 mm x 96 mm	7.61 dm ³	3191.00 g
4008321329158	QTP-M 2X26...32	Shipping carton box 20	418 mm x 255 mm x 82 mm	8.74 dm ³	3839.00 g

O c digo do produto mencionado indica a quantidade m nima a ser adquirida. Uma caixa unit ria pode conter um ou mais produtos. Quando for colocar o pedido de compras, indique uma quantidade unit ria ou m ltiplos da caixa unit ria.

Retrata o

Sujeito a altera o sem pr vio aviso. Sempre utilize a vers o mais recente.