

QTP-M 1X26...42

QUICKTRONIC MULTIWATT | Balastro eletrônico para CFL



Características do produto

- Tensão de alimentação: 220...240 V
- Tensão da linha: 198...264 V
- Frequência da linha: 0 Hz | 50 Hz | 60 Hz
- Partida da lâmpada com eficiente pré-aquecimento do filamento
- Índice de eficiência energética EEI: A2
- Desligamento automático das lâmpadas com defeito e ao final da vida útil (EoL T.2)
- Operação da lâmpada: até EN 60929
- Segurança: para EN 61347-2-3

Benefícios do produto

- Longa vida útil da lâmpada
- Sem efeito adverso da comutação liga/desliga frequente
- Reinicialização automática após a substituição da lâmpada
- Partida de lâmpada perfeita para aplicações com sensores de movimento
- Instalações separadas graças à presilha de cabo opcional para estojos K2 e K3
- Sistema com certificação VDE/VDE EMC

Áreas de aplicação

- Prédios públicos
- Ginásios de esporte e fábricas
- Adequado para luminárias de classe de proteção I

Dados técnicos

Dados elétricos

Tensão de entrada AC	198...264 V
Tensão nominal	220...240 V
Frequência da rede	50...60 Hz
Tensão de entrada DC	176...276 V
Potência máxima de saída	42 W
Efficiency in full-load	92 % ¹⁾
Frequência de operação	47 kHz ²⁾
Número máx. de ECG num circuito 10 A (B)	17 ³⁾
Número máx. de ECG num circuito 16 A (B)	28 ³⁾
Corrente elétrica de entrada	15 A
Tensão da rede	0,20 A

¹⁾ at 230 V, 50 Hz

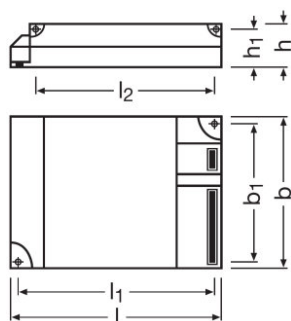
²⁾ Aproximadamente

³⁾ Tipo B

Dados luminotécnicos

Tempo de ligamento	1,0 s
--------------------	-------

Dimensões e peso



Comprimento	103,0 mm
Largura	67,0 mm
Altura	31,0 mm
Nicho de montagem, comprimento	94,0 mm
Peso do produto	147,00 g
Secção do cabo, secundário	0,5...1,5 mm ²
Secção do cabo, primário	0,5...1,5 mm ²

Temperaturas e condições de funcionamento

Temperatura ambiente	-20...+50 °C
Humidade rel. admissível no funcionam.	5...85 % ¹⁾

¹⁾ Máximo de 56 dias/ano em 85%

Vida útil

Vida útil do reator	50000 h ¹⁾
---------------------	-----------------------

¹⁾ Na tcase = 75 °C no ponto tc / taxa de insucesso de 10%

Informação adicional do produto

Observação de produto	Braçadeira de cabo opcional, montagens capítulo ECG - braçadeira de cabo
Suitable for lamp power (1 lamp)	26...42 W

Atributos

Indicada p. luminárias com cl. proteção	I / II
Desligar seguro no fim de vida da lâmp.	EOL T.2
Compr.máx.cabo p/ lâmpada/módulo LED	2.0 m / 1.0 m
Dimerizável	Não
Intended for no-load operation	Não

Normas e Certificações

Selo de aprovação	VDE / VDE-EMC / ENEC 10 / GOST / RCM
EEI – Etiqueta de Eficiência Energética	A2
Normas	Acc. EN 61347-2-3/Acc. EN 60929/Acc. EN 55015:2006 + A1:2007/Acc. EN 61000-3-2/Acc. EN 61547
Grau de proteção	III
Tipo de proteção	IP20

Dados logísticos

Código do material	85041080900
--------------------	-------------

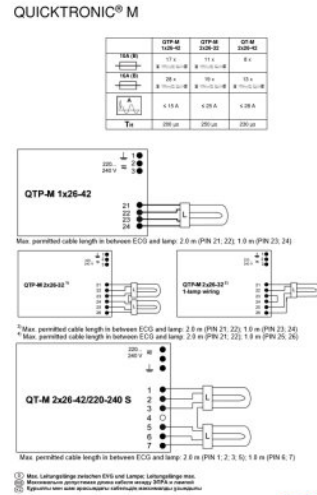
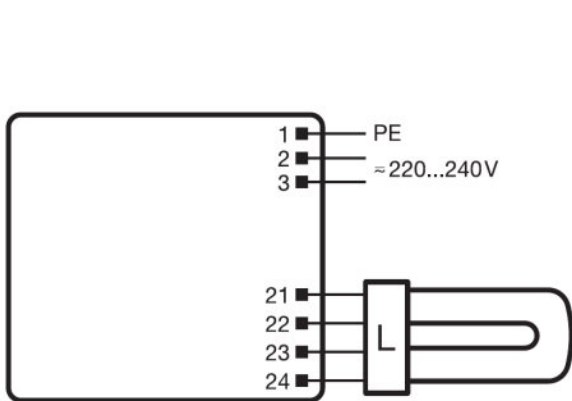
Environmental information

Information according Art. 33 of EU Regulation (EC) 1907/2006 (REACH)	
Date of Declaration	21-04-2023
Primary Article Identifier	4008321329134
Candidate List Substance 1	Lead
CAS No. of substance 1	7439-92-1

Ficha t cnica do produto

Safe Use Instruction	The identification of the Candidate List substance is sufficient to allow safe use of the article.
Declaration No. in SCIP database	861b07f7-1433-4193-9e7e-c0218c6ef92c

Diagrama de cabeamento



320039_QTP-M 1x26-42

596698_EAC QTP-M











Texto ficha t cnica

- In order to achieve good radio interference suppression:1. Keep the cable between ECG and lamp as short as possible.2. The single lamp wires must be routed as close as possible to each other, whereas the lines of the different lamp ends must be routed separately.

Download Data

Arquivo
User instruction QUICKTRONIC QTP M QT M
Addon Technical Information 321428_ATI QTP-M 1X26-42 (GB)
Certificates 334956 EMC-Marks approval – QTP-M
Certificates 334981 EMC-Marks approval QT-M

Ficha t cnica do produto

	Certificates 334982_ENEC-Marks approval QT-M
	Certificates 335097_INOTEC
	Certificates 335101_ENEC-VDE-Marks approval
	Certificates 335126_CEAG requirements Compatibility to modules of manufacturers for emergency lighti
	Certificates 335169_Manufacturer's declaration – LampECG combinations: Frequent switching
	Certificates 335181_VDE Quality Tested – Simplified luminaire approbation
	Certificates 504211_VDE-EMC-Certificate QT-M
	Declarations of conformity QUICKTRONIC CE 3364256 060923
	CAD data 3-dim 321777_QTP-M 1X26-42
	CAD data 3-dim 321778_QTP-M 1X26-42

Ecodesign regulation information:

Separate control gear and light sources must be disposed of at certified disposal companies in accordance with Directive 2012/19/EU (WEEE) in the EU and with Waste Electrical and Electronic Equipment (WEEE) Regulations 2013 in the UK. For this purpose, collection points for recycling centres and take-back systems (CRSO) are available from retailers or private disposal companies, which accept separate control gear and light sources free of charge. In this way, raw materials are conserved and materials are recycled.

Dados de Log stica

C�digo do produto	Descri�o do produto	Embalagem unit�ria (pe�as/unidade)	Dimens�es (comprimento x largura x altura)	Volume	Peso bruto
4008321329134	QTP-M 1X26...42	Shipping carton box 20	357 mm x 222 mm x 96 mm	7.61 dm ³	3191.00 g

O c digo do produto mencionado indica a quantidade m nima a ser adquirida. Uma caixa unit ria pode conter um ou mais produtos. Quando for colocar o pedido de compras, indique uma quantidade unit ria ou m ltiplos da caixa unit ria.

Retrata o

Subject to change without notice. Errors and omission excepted. Always make sure to use the most recent release.