

## QTP-M 2X26...32

QUICKTRONIC MULTIWATT | Balastro eletrônico para CFL



### Características do produto

- Tensão de alimentação: 220...240 V
- Tensão da linha: 198...264 V
- Frequência da linha: 0 Hz | 50 Hz | 60 Hz
- Partida da lâmpada com eficiente pré-aquecimento do filamento
- Índice de eficiência energética EEI: A2
- Desligamento automático das lâmpadas com defeito e ao final da vida útil (EoL T.2)
- Operação da lâmpada: até EN 60929
- Segurança: para EN 61347-2-3

### Benefícios do produto

- Longa vida útil da lâmpada
- Sem efeito adverso da comutação liga/desliga frequente
- Reinicialização automática após a substituição da lâmpada
- Partida de lâmpada perfeita para aplicações com sensores de movimento
- Instalações separadas graças à presilha de cabo opcional para estojos K2 e K3
- Sistema com certificação VDE/VDE EMC

### Áreas de aplicação

- Prédios públicos
- Ginásios de esporte e fábricas
- Adequado para luminárias de classe de proteção I

## Dados técnicos

### Dados elétricos

|  |                      |
|--|----------------------|
| Tensão de entrada AC                     | 198...264 V          |
| Tensão nominal                           | 220...240 V          |
| Frequência da rede                       | 50...60 Hz           |
| Tensão de entrada DC                     | 176...276 V          |
| Potência máxima de saída                 | 2 x 32 W             |
| Efficiency in full-load                  | 93 % <sup>1)</sup>   |
| Frequência de operação                   | 45 kHz <sup>2)</sup> |
| Número máx. de ECG num circuito 10 A (B) | 11 <sup>3)</sup>     |
| Número máx. de ECG num circuito 16 A (B) | 19 <sup>3)</sup>     |
| Corrente elétrica de entrada             | 25 A                 |
| Tensão da rede                           | 0,30 A               |

<sup>1)</sup> at 230 V, 50 Hz

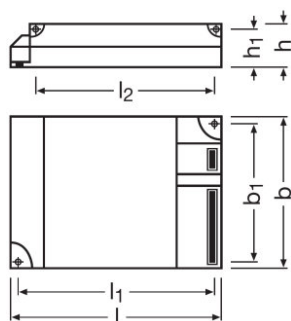
<sup>2)</sup> Aproximadamente

<sup>3)</sup> Tipo B

### Dados luminotécnicos

|                    |       |
|--------------------|-------|
| Tempo de ligamento | 1,0 s |
|--------------------|-------|

### Dimensões e peso



|                                |                           |
|--------------------------------|---------------------------|
| Comprimento                    | 123,0 mm                  |
| Largura                        | 79,0 mm                   |
| Altura                         | 33,0 mm                   |
| Nicho de montagem, comprimento | 111,0 mm                  |
| Peso do produto                | 180,00 g                  |
| Secção do cabo, secundário     | 0,5...1,5 mm <sup>2</sup> |
| Secção do cabo, primário       | 0,5...1,5 mm <sup>2</sup> |

### Temperaturas e condições de funcionamento

|  |                        |
|--|------------------------|
| Temperatura ambiente                   | -20...+50 °C           |
| Humidade rel. admissível no funcionam. | 5...85 % <sup>1)</sup> |

<sup>1)</sup> Máximo de 56 dias/ano em 85%

### Vida útil

|                     |                       |
|---------------------|-----------------------|
| Vida útil do reator | 50000 h <sup>1)</sup> |
|---------------------|-----------------------|

<sup>1)</sup> Na tcase = 70 °C no ponto tc / taxa de insucesso de 10%

### Informação adicional do produto

|                                   |  |
|-----------------------------------|--|
| Observação de produto             | Braçadeira de cabo opcional, montagens capítulo ECG - braçadeira de cabo |
| Suitable for lamp power (2 lamps) | 26...32 W  |

### Atributos

|   |               |
|---|---------------|
| Indicada p. luminárias com cl. proteção | I / II        |
| Desligar seguro no fim de vida da lâmp. | EOL T.2       |
| Compr.máx.cabo p/ lâmpada/módulo LED    | 2.0 m / 1.0 m |
| Dimerizável                             | Não           |
| Intended for no-load operation          | Não           |

### Normas e Certificações

|   |  |
|---|--|
| Selo de aprovação                       | VDE / VDE-EMC / ENEC 10 / GOST / RCM   |
| EEI – Etiqueta de Eficiência Energética | A2   |
| Normas                                  | Acc. EN 61347-2-3/Acc. EN 60929/Acc. EN 55015:2006 + A1:2007/Acc. EN 61000-3-2/Acc. EN 61547 |
| Grau de proteção                        | III  |
| Tipo de proteção                        | IP20   |

### Dados logísticos

|                    |             |
|--------------------|-------------|
| Código do material | 85041080900 |
|--------------------|-------------|

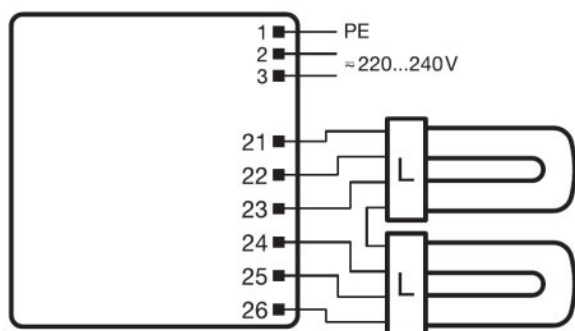
### Environmental information

| Information according Art. 33 of EU Regulation (EC) 1907/2006 (REACH) |               |
|---|---------------|
| Date of Declaration   | 28-04-2023    |
| Primary Article Identifier  | 4008321329158 |
| Candidate List Substance 1  | Lead          |
| CAS No. of substance 1  | 7439-92-1     |

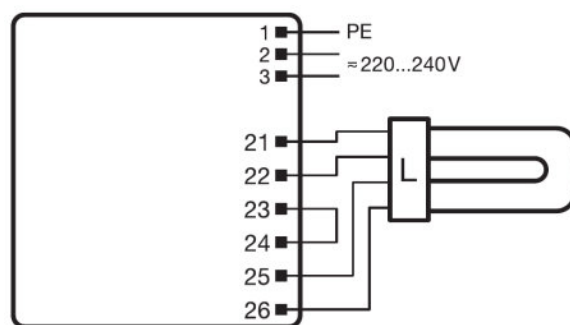
## Ficha técnica do produto

|   |  |
|---|--|
| <b>Safe Use Instruction</b>             | The identification of the Candidate List substance is sufficient to allow safe use of the article. |
| <b>Declaration No. in SCIP database</b> | dc7d562f-b5f3-4425-b1d4-eeac0769ceaf   |

## Diagrama de cabeamento

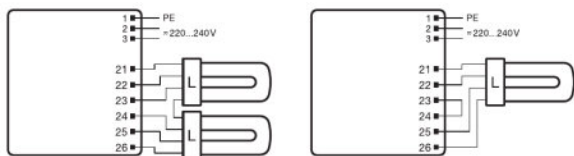


320040\_QTP-M 2x26-32



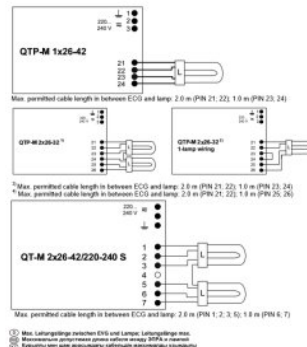
320041\_QTP-M 2x26-32

# Ficha técnica do produto



## QUICKTRONIC® M

| QTP-M 1x26-42 | QTP-M 1x26-32 | QTP-M 2x26-32 | QTP-M 2x26-42 |
|---------------|---------------|---------------|---------------|
| 11 x          | 11 x          | 11 x          | 11 x          |
| 8             | 8             | 8             | 8             |
| 28 x          | 28 x          | 28 x          | 28 x          |
| 8             | 8             | 8             | 8             |
| 19 x          | 19 x          | 19 x          | 19 x          |
| 4 x 15 A      | 4 x 15 A      | 4 x 15 A      | 4 x 15 A      |
| 200 cm        | 200 cm        | 200 cm        | 200 cm        |



OSRAM

320042\_QTP-M 2x26-32

596698\_EAC QTP-M







## Texto ficha técnica

- In order to achieve good radio interference suppression:1. Keep the cable between ECG and lamp as short as possible.2. The single lamp wires must be routed as close as possible to each other, whereas the lines of the different lamp ends must be routed separately.

## Download Data

| Arquivo |   |
|---------|---|
|         | User instruction<br>QUICKTRONIC QTP M QT M  |
|         | Addon Technical Information<br>321429_ATI QTP-M 2X26-32 (GB)  |
|         | Certificates<br>334956_EMC-Marks approval &#150; QTP-M  |
|         | Certificates<br>334981_EMC-Marks approval QT-M  |
|         | Certificates<br>334982_ENEC-Marks approval QT-M   |
|         | Certificates<br>335097_INOTEC   |
|         | Certificates<br>335101_ENEC-VDE-Marks approval  |
|         | Certificates<br>335126_CEAG requirements Compatibility to modules of manufacturers for emergency lighti |

## Ficha t cnica do produto

|   |   |
|---|---|
|  | Certificates<br>335169_Manufacturer's declaration &#150; LampECG combinations: Frequent switching |
|  | Certificates<br>335181_VDE Quality Tested &#150; Simplified luminaire approbation                 |
|  | Certificates<br>504211_VDE-EMC-Certificate QT-M   |
|  | Declarations of conformity<br>QUICKTRONIC CE 3364256 060923                                       |
|  | CAD data 3-dim<br>321779_QTP-M 2X26-32  |
|  | CAD data 3-dim<br>321780_QTP-M 2X26-32  |

### Ecodesign regulation information:

Separate control gear and light sources must be disposed of at certified disposal companies in accordance with Directive 2012/19/EU (WEEE) in the EU and with Waste Electrical and Electronic Equipment (WEEE) Regulations 2013 in the UK. For this purpose, collection points for recycling centres and take-back systems (CRSO) are available from retailers or private disposal companies, which accept separate control gear and light sources free of charge. In this way, raw materials are conserved and materials are recycled.

### Dados de Log stica

| C digo do produto | Descri o do produto | Embalagem unit ria (pe as/unidade) | Dimens es (comprimento x largura x altura) | Volume               | Peso bruto |
|-------------------|---------------------|------------------------------------|--|----------------------|------------|
| 4008321329158     | QTP-M 2X26...32     | Shipping carton box<br>20          | 418 mm x 255 mm x 82 mm                    | 8.74 dm <sup>3</sup> | 3839.00 g  |

O c digo do produto mencionado indica a quantidade m nima a ser adquirida. Uma caixa unit ria pode conter um ou mais produtos. Quando for colocar o pedido de compras, indique uma quantidade unit ria ou m ltiplos da caixa unit ria.

### Retrata o

Subject to change without notice. Errors and omission excepted. Always make sure to use the most recent release.