

QUICKTRONIC PROFESSIONAL M

Balastro eletrónico para CFL



Áreas de aplicação

- Sistemas de iluminação de emergência de acordo com EN 50172 / DIN VDE 0108-100
- Prédios públicos
- Ginásios de esporte e fábricas
- Adequado para luminárias de classe de proteção I

Benefícios do produto

- Longa vida útil da lâmpada
- Sem efeito adverso da comutação liga/desliga frequente
- Reinicialização automática após a substituição da lâmpada
- Partida de lâmpada perfeita para aplicações com sensores de movimento
- Instalações separadas graças à presilha de cabo opcional para estojos K2 e K3
- Sistema com certificação VDE/VDE EMC

Características do produto

- Tensão de alimentação: 220...240 V
- Tensão da linha: 198...264 V
- Frequência da linha: 0 Hz | 50 Hz | 60 Hz
- Partida da lâmpada com eficiente pré-aquecimento do filamento
- Índice de eficiência energética EEI: A2
- Desligamento automático das lâmpadas com defeito e ao final da vida útil (EoL T.2)
- Operação da lâmpada: até EN 60929
- Segurança: para EN 61347-2-3

Ficha técnica da família de produto

Dados técnicos

Dados elétricos

| Descrição do produto | Tensão de entrada AC | Tensão nominal | Frequência da rede | Tensão de entrada DC |
|--------------------------------------|----------------------|----------------|--------------------|---------------------------|
| QTP-D/E 2X10...13 ¹⁾ | 198...264 V | 220...240 V | 50...60 Hz | 176...276 V ²⁾ |
| QTP-T/E 1X18,2X18 | 198...264 V | 220...240 V | 50...60 Hz | 176...264 V |
| QTP-T/E 1X26...42,2X26 ¹⁾ | 198...264 V | 220...240 V | 50...60 Hz | 176...276 V |
| QTP-D/E 1X10...13 ¹⁾ | 198...264 V | 220...240 V | 50...60 Hz | 176...276 V ²⁾ |

¹⁾ ver observações sobre produto

²⁾ Tensão mínima para a lâmpada de ignição: 198 V

Dados luminotécnicos

| Descrição do produto | Tempo de ligamento |
|--------------------------------------|--------------------|
| QTP-D/E 2X10...13 ¹⁾ | 1,0 s |
| QTP-T/E 1X18,2X18 | 1,0 s |
| QTP-T/E 1X26...42,2X26 ¹⁾ | 1,0 s |
| QTP-D/E 1X10...13 ¹⁾ | 1,0 s |

¹⁾ ver observações sobre produto

Dimensões e peso

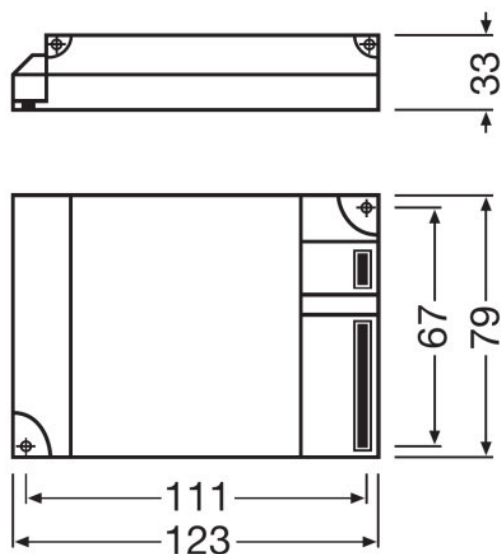
| Descrição do produto | Comprimento | Largura | Altura | Nicho de montagem, comprimento | Peso do produto | Secção do cabo, primário |
|--------------------------------------|-------------|---------|---------|--------------------------------|-----------------|---------------------------|
| QTP-D/E 2X10...13 ¹⁾ | 123,0 mm | 79,0 mm | 33,0 mm | 111,0 mm | 190,00 g | 0,5...1,5 mm ² |
| QTP-T/E 1X18,2X18 | 103,0 mm | 67,0 mm | 31,0 mm | 94,0 mm | 149,00 g | 0,5...1,5 mm ² |
| QTP-T/E 1X26...42,2X26 ¹⁾ | 103,0 mm | 67,0 mm | 31,0 mm | 94,0 mm | 148,50 g | 0,5...1,5 mm ² |
| QTP-D/E 1X10...13 ¹⁾ | 93,0 mm | 58,0 mm | 29,0 mm | 84,0 mm | 100,00 g | 0,5...1,5 mm ² |

| Descrição do produto | Secção do cabo, secundário |
|--------------------------------------|----------------------------|
| QTP-D/E 2X10...13 ¹⁾ | 0,5...1,5 mm ² |
| QTP-T/E 1X18,2X18 | 0,5...1,5 mm ² |
| QTP-T/E 1X26...42,2X26 ¹⁾ | 0,5...1,5 mm ² |
| QTP-D/E 1X10...13 ¹⁾ | 0,5...1,5 mm ² |

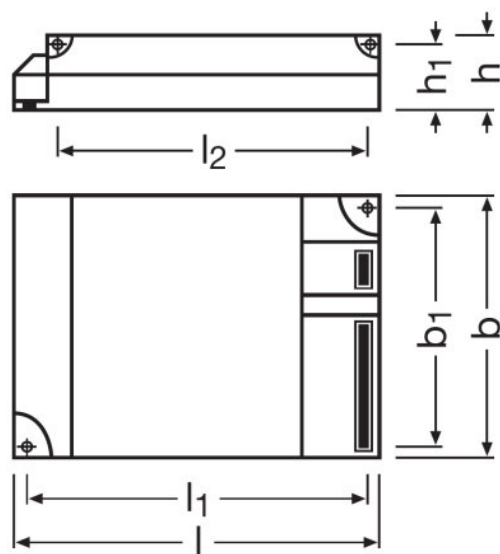
¹⁾ ver observações sobre produto

Ficha técnica da família de produto

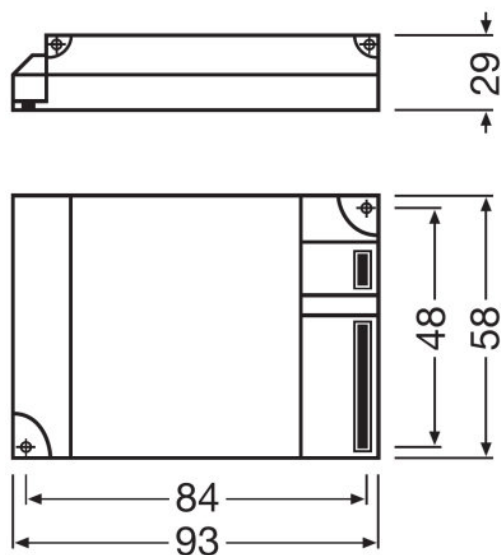
Desenho do produto



QTP-D/E 2X10...13



QTP-T/E 1X18,2X18, QTP-T/E 1X26...42,2X26



QTP-D/E 1X10...13

Temperaturas e condições de funcionamento

| Descrição do produto | Temperatura ambiente |
|--------------------------------------|----------------------|
| QTP-D/E 2X10...13 ¹⁾ | -20...+50 °C |
| QTP-T/E 1X18,2X18 | -20...+50 °C |
| QTP-T/E 1X26...42,2X26 ¹⁾ | -20...+50 °C |
| QTP-D/E 1X10...13 ¹⁾ | -20...+50 °C |

¹⁾ ver observações sobre produto

Vida útil

| Descrição do produto | Vida útil do reator |
|--------------------------------------|-----------------------|
| QTP-D/E 2X10...13 ¹⁾ | 50000 h ²⁾ |
| QTP-T/E 1X18,2X18 | 50000 h ²⁾ |
| QTP-T/E 1X26...42,2X26 ¹⁾ | 50000 h ²⁾ |
| QTP-D/E 1X10...13 ¹⁾ | 50000 h ²⁾ |

¹⁾ ver observações sobre produto

²⁾ Na $t_{case} = 75\text{ °C}$ no ponto t_c / taxa de insucesso de 10%

Atributos

| Descrição do produto | Indicada p. luminárias com cl. proteção | Desligar seguro no fim de vida da lâmp. |
|--------------------------------------|---|---|
| QTP-D/E 2X10...13 ¹⁾ | I / II | EOL T.2 |
| QTP-T/E 1X18,2X18 | I / II | EOL T.2 |
| QTP-T/E 1X26...42,2X26 ¹⁾ | I / II | EOL T.2 |
| QTP-D/E 1X10...13 ¹⁾ | I / II | EOL T.2 |

¹⁾ ver observações sobre produto

Ficha técnica da família de produto

Normas e Certificações

| Descrição do produto | Selo de aprovação | EEL – Etiqueta de Eficiência Energética | Grau de proteção |
|--------------------------------------|--|--|---------------------|
| QTP-D/E 2X10...13 ¹⁾ | VDE / VDE-EMC / ENEC 10 / GOST / RCM | A2 | III |
| QTP-T/E 1X18,2X18 | VDE / VDE-EMC / ENEC 10 / GOST / RCM | A2 BAT | III |
| QTP-T/E 1X26...42,2X26 ¹⁾ | VDE / ENEC 10 / VDE-EMC / GOST / RCM | A2 BAT | III |
| QTP-D/E 1X10...13 ¹⁾ | VDE / VDE-EMC / ENEC 10 / GOST / RCM | A2 | III |

¹⁾ ver observações sobre produto

Dados logísticos

| Descrição do produto | Código do material |
|--------------------------------------|--------------------|
| QTP-D/E 2X10...13 ¹⁾ | 85041080900 |
| QTP-T/E 1X18,2X18 | 85041080900 |
| QTP-T/E 1X26...42,2X26 ¹⁾ | 85041080900 |
| QTP-D/E 1X10...13 ¹⁾ | 85041080900 |

¹⁾ ver observações sobre produto

Environmental information Information according Art. 33 of EU Regulation (EC) 1907/2006 (REACH)

| Descrição do produto | Date of Declaration | Primary Article Identifier | Candidate List Substance 1 |
|--------------------------------------|---------------------|----------------------------|-------------------------------|
| QTP-D/E 2X10...13 ¹⁾ | 26-05-2023 | 4008321181596 | Lead |
| QTP-T/E 1X18,2X18 | 26-05-2023 | 4008321537065 | Lead |
| QTP-T/E 1X26...42,2X26 ¹⁾ | 19-05-2023 | 4008321537089 | Lead |
| QTP-D/E 1X10...13 ¹⁾ | 26-05-2023 | 4008321181572 | Lead |

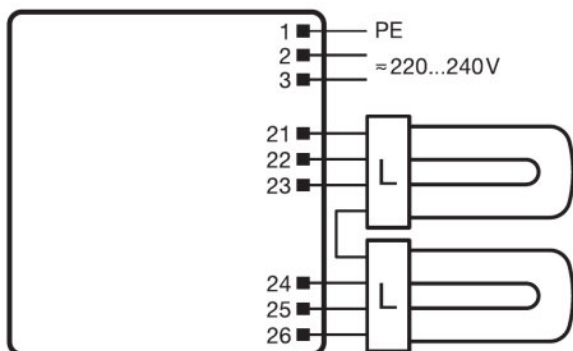
| Descrição do produto | CAS No. of substance 1 | Safe Use Instruction | Declaration No. in SCIP database |
|---------------------------------|------------------------|---|--|
| QTP-D/E 2X10...13 ¹⁾ | 7439-92-1 | The identification of the Candidate List substance is sufficient to allow safe use of the article. | 1296d641-d113-4b57- 9ec7-9b1d2a76f1c5 |
| QTP-T/E 1X18,2X18 | 7439-92-1 | The identification of the Candidate List substance is sufficient to allow safe use of the article. | 8cd7a45f-abcc-438a- 93aa-ff6c6a399b3a |

Ficha técnica da família de produto

| Descrição do produto | CAS No. of substance 1 | Safe Use Instruction | Declaration No. in SCIP database |
|--------------------------------------|------------------------|--|--------------------------------------|
| QTP-T/E 1X26...42,2X26 ¹⁾ | 7439-92-1 | The identification of the Candidate List substance is sufficient to allow safe use of the article. | c6d7d3e6-9e24-4c06-961f-37ae1c7b051c |
| QTP-D/E 1X10...13 ¹⁾ | 7439-92-1 | The identification of the Candidate List substance is sufficient to allow safe use of the article. | fef93e49-eb7b-490b-9306-a53496787bc1 |

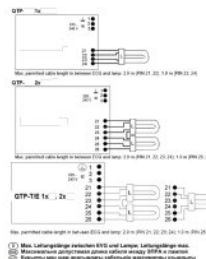
¹⁾ ver observações sobre produto

Diagrama de cabeamento



QUICKTRONIC® QTP-D/E + QTP-T/E

| | QTP-D/E 1X10...13 | QTP-D/E 2X10...13 | QTP-T/E 1X18...2X18 | QTP-T/E 1X26...2X26 |
|-----------------------|-------------------|-------------------|---------------------|---------------------|
| U _{SC} | 230V | 180V | 230V | 230V |
| I _{SC} | 4,00A | 2,00A | 4,00A | 2,00A |
| I _{SC} (max) | 4,7A | 2,3A | 4,7A | 2,3A |
| T _{sc} | 100 µs | 200 µs | 100 µs | 200 µs |

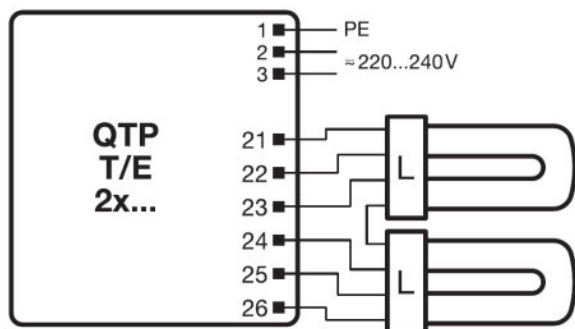


OSRAM

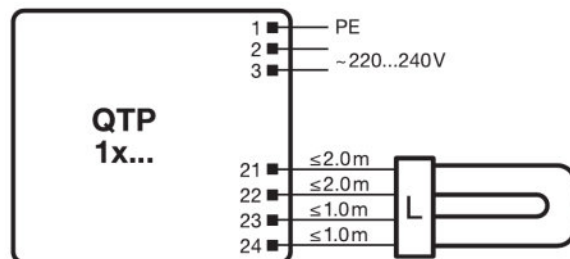
QTP-D/E 2X10...13

QTP-D/E 2X10...13, QTP-T/E 1X18,2X18, QTP-T/E 1X26...42,2X26, QTP-D/E 1X10...13

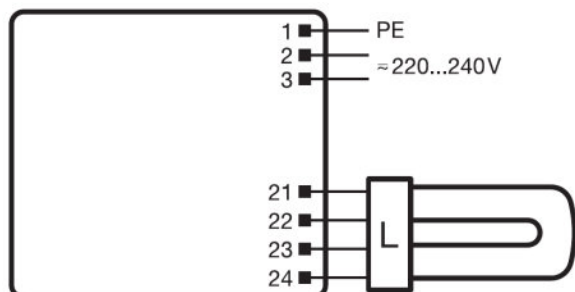
Ficha técnica da família de produto



QTP-T/E 1X18,2X18, QTP-T/E 1X26...42,2X26



QTP-T/E 1X18,2X18, QTP-T/E 1X26...42,2X26



QTP-D/E 1X10...13

observações sobre produto

Braçadeira de cabo opcional, montagens capítulo ECG - braçadeira de cabo

Ficha técnica da família de produto

Informações sobre aplicações

Para obter mais informações sobre aplicações e gráficos acesse a ficha técnica do produto.

Texto ficha técnica

- In order to achieve good radio interference suppression:1. Keep the cable between ECG and lamp as short as possible.2. The single lamp wires must be routed as close as possible to each other, whereas the lines of the different lamp ends must be routed separately.






Vendas e suporte técnico

Vendas e suporte técnico www.osram.br












Especificações para países

| Descrição do produto | Código do produto | Código METEL | SEG-No. | Número STK | UK Org |
|---------------------------|-------------------|----------------|---------|------------|--------|
| QTP-D/E 2X10...13 | 4008321181596 | OSRQTPDE2X1013 | - | 4031139 | - |
| QTP-D/E 2X10...13 | 4008321181596 | OSRQTPDE2X1013 | - | 4031139 | - |
| QTP-T/E 1X18,2X18 | 4008321537065 | - | - | 4030041 | - |
| QTP-T/E 1X18,2X18 | 4008321537065 | - | - | 4030041 | - |
| QTP-T/E 1X26...42,2X26 | 4008321537089 | - | - | 4030031 | - |
| QTP-T/E 1X26...42,2X26 | 4008321537089 | - | - | 4030031 | - |
| QTP-D/E 1X10...13 | 4008321181572 | OSRQTPDE1X1013 | - | 4031141 | - |
| QTP-D/E 1X10...13 | 4008321181572 | OSRQTPDE1X1013 | - | 4031141 | - |

Download Data

| Arquivo | |
|---|---|
|  | User instruction QUICKTRONIC QTP D E QTP T E |
|  | Certificates 334954_ENEC-Marks approval |
|  | Certificates 334956_EMC-Marks approval – QTP-M |
|  | Certificates 335097_INOTEC |
|  | Certificates 335169_Manufacturer's declaration – LampECG combinations: Frequent switching |

Ficha técnica da família de produto

| | |
|---|--|
|  | Certificates 504181_VDE-EMC-Certificate QTP DL_TE |
|  | Declarations of conformity QUICKTRONIC CE 3364256 060923 |
|  | CAD data 3-dim 321714_CAD QTP-DE |
|  | CAD data 3-dim 321715_CAD QTP-DE |
|  | CAD data PDF 313404_123x79x33 9900041 |
|  | CAD data PDF 321716_CAD QTP-DE |
|  | Product Datasheet 502688_ECG lifetime - QUICKTRONIC non DIM |
|  | CAD data 3-dim 313424_93x58x29 9900039 |
|  | CAD data 3-dim 313465_93x58x29 9900039 |
|  | CAD data 3-dim 314271_93x58x29 9900039 |
|  | CAD data PDF 313399_93x58x29 9900039 |

Ecodesign regulation information:

Separate control gear and light sources must be disposed of at certified disposal companies in accordance with Directive 2012/19/EU (WEEE) in the EU and with Waste Electrical and Electronic Equipment (WEEE) Regulations 2013 in the UK. For this purpose, collection points for recycling centres and take-back systems (CRSO) are available from retailers or private disposal companies, which accept separate control gear and light sources free of charge. In this way, raw materials are conserved and materials are recycled.

Dados de Logística

| Código do produto | Descrição do produto | Embalagem unitária (peças/unidade) | Dimensões (comprimento x largura x altura) | Volume | Peso bruto |
|-------------------|------------------------|------------------------------------|--|----------------------|------------|
| 4008321181596 | QTP-D/E 2X10...13 | Shipping carton box 20 | 418 mm x 255 mm x 82 mm | 8.74 dm ³ | 3539.00 g |
| 4008321537065 | QTP-T/E 1X18,2X18 | Shipping carton box 20 | 360 mm x 230 mm x 90 mm | 7.45 dm ³ | 3266.00 g |
| 4008321537089 | QTP-T/E 1X26...42,2X26 | Shipping carton box 20 | 357 mm x 222 mm x 96 mm | 7.61 dm ³ | 3221.00 g |
| 4008321181572 | QTP-D/E 1X10...13 | Shipping carton box 20 | 315 mm x 196 mm x 66 mm | 4.07 dm ³ | 2015.00 g |

Ficha técnica da família de produto

Dados de Logística

O código do produto mencionado indica a quantidade mínima a ser adquirida. Uma caixa unitária pode conter um ou mais produtos. Quando for colocar o pedido de compras, indique uma quantidade unitária ou múltiplos da caixa unitária.

Retrato

Sujeito a alteração sem prévio aviso. Sempre utilize a versão mais recente.