

## HBO R 103 W/45

HBO Mercury short-arc lamps with reflector 100 W | Lâmpadas de mercúrio e arco curto com refletor 100 W



### Benefícios do produto

- Alta radiação
- Poder de radiação alto na faixa de UV e no espectro visível

### Características do produto

- Espectro multilinha



## Ficha técnica do produto

### Dados técnicos

#### Dados elétricos

Tipo de corrente	Corrente contínua (DC)
potência nominal	100,00 W
Potência nominal	100,00 W

#### Dados fotométricos

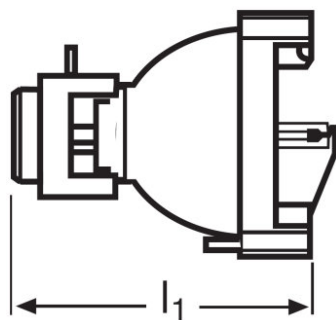
Comprimento de onda UVA entre 315...400 nm	3.8 / 5.0 W <sup>1)</sup>
--	---------------------------

<sup>1)</sup> Abertura arredondada de 3 mm / Abertura arredondada de 5 mm

#### Dados luminotécnicos

Comprimento do foco	45,0 mm
---------------------	---------

#### Dimensões e peso



Diâmetro	68,0 mm
Comprimento da base excluindo os pinos	77,00 mm

#### Vida útil

Vida mediana	300 h
--------------	-------

#### Informação adicional do produto

Anodo (designação standard)	Pino
Catodo (designação standard)	Pino

#### Atributos

Posição de funcionamento	p20
Aplicação	Outro

Environmental information

Information according Art. 33 of EU Regulation (EC) 1907/2006 (REACH)	
Date of Declaration	01-01-2022
Primary Article Identifier	4050300405957
Candidate List Substance 1	Lead
CAS No. of substance 1	7439-92-1
Safe Use Instruction	The identification of the Candidate List substance is sufficient to allow safe use of the article.
Declaration No. in SCIP database	cce3d02b-c5cd-4be4-8e72-a79d159780b6

Especificações para países

Código do produto	Código METEL	SEG-No.	STK-Number	UK Org
4050300405957	OSRHBOR10345	-	-	-
4050300405957	OSRHBOR10345	-	-	-

## Ficha técnica do produto

### Instruções de segurança

Devido à sua alta luminância, radiação UV e alta pressão interna (quando quente), as lâmpadas HBO só podem funcionar em equipamento com revestimento da lâmpada fechado especialmente construído para esse fim. Mercúrio é libertado se a lâmpada se partir. Precauções especiais de segurança devem ser tomadas. Informações sobre segurança e manuseamento estão disponíveis mediante solicitação ou podem ser encontradas no folheto incluído na lâmpada ou nas instruções de funcionamento.

### Dados de Logística

Código do produto	Descrição do produto	Embalagem unitária (peças/unidade)	Dimensões (comprimento x largura x altura)	Volume	Peso bruto
4050300405957	HBO R 103 W/45	Folding carton box 1	87 mm x 87 mm x 103 mm	0.78 dm <sup>3</sup>	183.00 g
4050300147093	HBO R 103 W/45	Shipping carton box 2	186 mm x 120 mm x 98 mm	2.19 dm <sup>3</sup>	362.00 g

O código do produto mencionado indica a quantidade mínima a ser adquirida. Uma caixa unitária pode conter um ou mais produtos. Quando for colocar o pedido de compras, indique uma quantidade unitária ou múltiplos da caixa unitária.

### Referências / Links

Mais informações técnicas sobre as lâmpadas HBO e informações para fabricantes de equipamentos de operação podem ser solicitadas diretamente à OSRAM.

### Retrato

Sujeito a alteração sem prévio aviso. Sempre utilize a versão mais recente.